

Komercyjne chłodnice powietrza Alfa LU-VE

(poprzednio ALFA LAVAL)



OPTIGO CS **Wycofane z produkcji - dostępne do wyczerpania magazynu w Alfa LU-VE.**
niskoprofilowe chłodnice powietrzna z pojedynczym wydmuchem,
orientacyjny zakres wydajności od 0,6 do 9,5 kW



Chłodnice powietrza OPTIGO CS - dostępne do wyczerpania zapasów

Chłodnice OPTIGO CS standardowo wyposażone są w energooszczędne dwubiegowe wentylatory EC (elektronicznie kumulowane) **okablowane do puszeki elektrycznej**

Obudowy są wykonane z trwałego aluminium malowanego proszkowo

Blok lamelowy z wewnątrz rowkowanymi rurami, miedzianymi 5/16".

Geometria bloku 30 x 26 mm trójkąt. Chłodnice modele DX posiadają certyfikat EUROVEI



| Typ | Wydajność kW; To = 0°C; dT = 10K; (R404A) SC1 | Wydajność kW; To = 8°C; dT = 8K; (R404A) SC2 | Powierzchnia wymiany ciepła (m ²) | Natężenie przepływu (m ³ /h) | Liczba wentylatorów / ilość faz | Ø wentylatorów (mm) | Zasieg tłoczenia (m) | Moc grzałek (kW) | Cena w PLN bez grzałek Typ A | Cena w PLN z grzałkami Typ E |
|-----------------------------|---|--|---|--|---------------------------------------|------------------------|-------------------------|------------------|------------------------------------|------------------------------------|
| rozstaw lamel 4,0 mm | | | | | | | | | | |
| CSEH301CSCB4 | 2,49 | 1,7 | 7,0 | 671 | 1/1faz. | 300 | 5,7 | | 4465,00 | |
| CSEH303CSCB4 | 7 | 4,8 | 21,1 | 2002 | 3/1faz. | 300 | 10,0 | | 7630,00 | - |
| rozstaw lamel 7,0 mm | | | | | | | | | | |
| CSEH201BSCB7 | 0,96 | 0,7 | 1,7 | 562 | 1/1faz. | 200 | 6,2 | 0,77 | | 2895,00 |
| CSEH305CSCB7 | 9,44 | 6,4 | 21,1 | 3833 | 5/1faz. | 300 | 14,5 | 2,70 | - | 10455,00 |



Chłodnice powietrza **OPTIGO FMD** - Alfa LU-VE

OPTIGO FMD - Nowe niskoprofilowe chłodnice powietrzna z podwójnym wydmuchem, z certyfikatem Eurovent.

Produkcja w fabryce LU-VE w Gliwicach

Zakres wydajności SC2 od 1,6 do 13 kW; energooszczędne, ciche wentylatory EC,

Wytrzymała obudowa AL zabezpieczonego epoksydem

Podwieszana, demontowalna taca ociekowa



| Typ | Wydajność kW T _o =0°C ΔT = 10K (R410AA) SC1 | Wydajność kW T _o =8°C ΔT = 8K (R410AA) SC2 | Powierzchnia wymiany ciepła (m ²) | Natężenie przepł. (m ³ /h) | Ø wentylatorów EC (mm) | Liczba wentylatorów | Napięcie V | Zasięg tloczenia (m) | Moc grzałek (W) | Cena bez grzałek P/UV/szt | Cena z grzałkami P/UV/szt |
|---|--|---|---|---------------------------------------|------------------------|---------------------|------------|----------------------|-----------------|---------------------------|---------------------------|
| rozstaw lamel 4,5 mm, Wentylatory EC prędkość H | | | | | | | | | | | |
| FMDE1114 | 3,4 | 2,3 | 13 | 1800 | 350 | 1 | 230V | 11,0 | 1800 | 6677,58 | 7126,39 |
| FMDE1124 | 4,9 | 3,4 | 13 | 1800 | 350 | 1 | 230V | 11,0 | 1800 | 8640,59 | 9139,73 |
| FMDE2214 | 6,7 | 4,6 | 26 | 3600 | 350 | 2 | 230V | 13,0 | 3200 | 9873,76 | 10343,54 |
| FMDE2224 | 9,8 | 6,7 | 26 | 3600 | 350 | 2 | 230V | 13,0 | 3200 | 12885,38 | 13409,69 |
| FMDE3214 | 13,1 | 8,9 | 39 | 3800 | 350 | 2 | 230V | 13,0 | 4700 | 16438,09 | 17016,93 |
| FMDE3314 | 14,9 | 10,1 | 39 | 5400 | 350 | 3 | 230V | 14,0 | 4700 | 17679,65 | 18304,63 |
| FMDE4314 | 17,6 | 12,0 | 52 | 5600 | 350 | 3 | 230V | 14,0 | 6200 | 20611,58 | 21345,61 |
| FMDE4414 | 19,1 | 13,0 | 52 | 7200 | 350 | 4 | 230V | 15,0 | 6200 | 22163,53 | 22952,09 |
| rozstaw lamel 7,0 mm, Wentylatory EC prędkość H | | | | | | | | | | | |
| FMDE1117 | 2,4 | 1,6 | 9 | 1900 | 350 | 1 | 230V | 12,0 | 1800 | 6618,86 | 7071,86 |
| FMDE1127 | 3,7 | 2,5 | 9 | 1900 | 350 | 1 | 230V | 12,0 | 1800 | 8623,81 | 9135,54 |
| FMDE2217 | 4,8 | 3,2 | 18 | 3800 | 350 | 2 | 230V | 14,0 | 3200 | 9634,68 | 10112,85 |
| FMDE2227 | 7,4 | 5,0 | 18 | 3800 | 350 | 2 | 230V | 14,0 | 3200 | 12650,50 | 13179,00 |
| FMDE3217 | 10,0 | 6,8 | 26 | 3900 | 350 | 2 | 230V | 14,0 | 4700 | 16299,68 | 16886,90 |
| FMDE3317 | 11,4 | 7,8 | 26 | 5700 | 350 | 2 | 230V | 15,0 | 4700 | 17524,46 | 18157,82 |
| FMDE4317 | 13,8 | 9,4 | 35 | 5800 | 350 | 3 | 230V | 15,0 | 6200 | 20640,94 | 21395,95 |
| FMDE4417 | 15,0 | 10,2 | 35 | 7600 | 350 | 4 | 230V | 16,0 | 6200 | 22197,09 | 23002,43 |

| Typ obudowy | Długość mm | B mm | C mm |
|-------------|------------|------|------|
| FMDE1 | 892 | 269 | 307 |
| FMDE2 | 1447 | 281 | 319 |
| FMDE3 | 2002 | 293 | 331 |
| FMDE4 | 2557 | 293 | 331 |

Profil kątowny z blachy zamyka przestrzeń pomiędzy sufitem a chłodnicą zapobiega gromadzeniu się nieczystości zapewniając wysoki poziom higieny.

Nowość



Chłodnice powietrza OPTIGO FMC - Alfa LU-VE

OPTIGO FMC - Nowe chłodnice powietrzna typu cubic z certyfikatem Eurovent.

Produkcja w fabryce LU-VE w Gliwicach

Zakres wydajności SC2 od 1,05 do 20,2 kW; wentylatory AC Ø 275 mm, 310 mm, 350 mm (opcja: EC)

Wytrzymała obudowa ze stali galwanizowanej zabezpieczonej epoksydem.

Panele boczne na zawiasach, demontowalne. Podwieszana, demontowalna taca ociekowa.

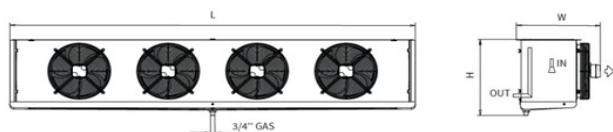


| Typ | DT1 Wydajność kW To = -7,5°C dt = 10K (R404A) | SC2 Wydajność kW To = -8°C dt = 8K (R404A) | Powierzchnia wymienny ciepła (m ²) | Nacężenie przepływu powietrza (m ³ /h) | Ø wentylatorów AC (mm) | Liczba wentylatorów | Napięcie V | Zasięg tłoczenia (m) | Moc grzałek E+HD (kW) | Cena w PLN bez grzałek Typ N | Cena w PLN z grzałkami Typ E+HD |
|--|---|--|--|---|------------------------|---------------------|------------|----------------------|-----------------------|------------------------------|---------------------------------|
| Wentylatory AC Ø 275 mm, 1 ph - 230V, okablowanie wentylatorów do puszki elektr. w standardzie, rozstaw lamel: 4,5 mm | | | | | | | | | | | |
| F27MCEA-11-4 | 1,9 | 1,4 | 7 | 900 | 275 | 1 | 230,0 | 10,5 | 1,22 + 0,2 | 2894,18 | 3913,43 |
| F27MCEA-12-4 | 2,4 | 1,7 | 7 | 900 | 275 | 1 | 230,0 | 10,5 | 1,22 + 0,2 | 3326,21 | 4337,07 |
| F27MCEA-21-4 | 3,9 | 2,8 | 15 | 1800 | 275 | 2 | 230,0 | 12,5 | 2,16 + 0,35 | 4202,85 | 5461,19 |
| F27MCEA-22-4 | 4,8 | 3,5 | 15 | 1800 | 275 | 2 | 230,0 | 12,5 | 2,16 + 0,35 | 4852,99 | 6102,94 |
| F27MCEA-32-4 | 7,2 | 5,3 | 22 | 2700 | 275 | 3 | 230,0 | 14,0 | 3,08 + 0,48 | 6442,69 | 7902,36 |
| F27MCEA-42-4 | 9,4 | 6,9 | 29 | 3600 | 275 | 4 | 230,0 | 15,5 | 4 + 0,65 | 8116,28 | 9802,46 |
| Wentylatory AC Ø 315 mm, 1 ph - 230V, okablowanie wentylatorów do puszki elektr. w standardzie, rozstaw lamel: 4,5 mm | | | | | | | | | | | |
| F31MCEA-11-4 | 3,5 | 2,6 | 9 | 1650 | 315 | 1 | 230,0 | 14,0 | 1,7 + 0,235 | 4353,85 | 5222,10 |
| F31MCEA-12-4 | 4,3 | 3,2 | 13 | 1500 | 315 | 1 | 230,0 | 12,0 | 2,55 + 0,235 | 4798,46 | 6044,22 |
| F31MCEA-21-4 | 7,0 | 5,2 | 18 | 3300 | 315 | 2 | 230,0 | 16,0 | 2,9 + 0,415 | 6698,55 | 7604,56 |
| F31MCEA-22-4 | 8,5 | 6,3 | 27 | 3000 | 315 | 2 | 230,0 | 14,0 | 4,35 + 0,415 | 7508,09 | 8770,62 |
| F31MCEA-31-4 | 10,4 | 7,7 | 27 | 4950 | 315 | 3 | 230,0 | 19,0 | 4,05 + 0,6 | 8514,76 | 9806,65 |
| F31MCEA-32-4 | 13,2 | 9,7 | 40 | 4500 | 315 | 3 | 230,0 | 17,0 | 6,075 + 0,6 | 10125,43 | 11950,02 |
| F31MCEA-42-4 | 17,4 | 12,8 | 53 | 6000 | 315 | 4 | 230,0 | 18,0 | 7,8 + 0,775 | 12881,19 | 15196,53 |
| Wentylatory AC Ø 350 mm, 1 ph - 230V, okablowanie wentylatorów do puszki elektr. w standardzie, rozstaw lamel: 4,5 mm | | | | | | | | | | | |
| F35MCEA-11-4 | 5,4 | 4,0 | 13 | 2600 | 350 | 1 | 230,0 | 15,0 | 1,8 + 0,275 | 5691,88 | 6807,61 |
| F35MCEA-12-4 | 6,8 | 5,0 | 20 | 2400 | 350 | 1 | 230,0 | 14,0 | 2,7 + 0,275 | 6946,03 | 8376,34 |
| F35MCEA-21-4 | 10,9 | 8,0 | 26 | 5200 | 350 | 2 | 230,0 | 18,0 | 3,2 + 0,48 | 9328,48 | 10737,82 |
| F35MCEA-22-4 | 13,6 | 10,0 | 39 | 4800 | 350 | 2 | 230,0 | 17,0 | 4,8 + 0,48 | 11639,63 | 13694,92 |
| F35MCEA-31-4 | 18,7 | 13,8 | 49 | 7450 | 350 | 3 | 230,0 | 21,0 | 6,9 + 0,72 | 14642,86 | 17268,60 |
| F35MCEA-32-4 | 20,4 | 15,0 | 59 | 7200 | 350 | 3 | 230,0 | 20,0 | 6,9 + 0,72 | 16492,62 | 19076,41 |
| F35MCEA-41-4 | 25,1 | 18,5 | 66 | 9950 | 350 | 4 | 230,0 | 24,0 | 9 + 0,94 | 19357,44 | 22553,62 |
| F35MCEA-42-4 | 27,5 | 20,2 | 79 | 9600 | 350 | 4 | 230,0 | 23,0 | 9 + 0,94 | 21807,00 | 24990,60 |

Chłodnice powietrza **OPTIGO FMC** - Alfa LU-VE c.d.

| Typ | DT1 Wydajność kW To = 7,5 °C dt = 10K (R404A) | SC2 Wydajność kW To = -8 °C dt = 8K (R404A) | Powierzchnia wymiany ciepła (m ²) | Natężenie przepływu powietrza (m ³ /h) | Ø wentylatorów AC (mm) | Liczba wentylatorów | Napięcie V | Zasięg tłoczenia (m) | Moc grzałek E+HD (kW) | Cena w PLN bez grzałek Typ N | Cena w PLN z grzałkami Typ E+HD |
|--|---|---|--|--|---------------------------|---------------------|------------|----------------------|--------------------------|---------------------------------|------------------------------------|
| Wentylatory AC Ø 275 mm, 1 ph - 230V, okablowanie wentylatorów do puszek elektr. w standardzie, rozstaw lamel: 7 mm | | | | | | | | | | | |
| F27MCEA-11-7 | 1,5 | 1,1 | 5 | 1000 | 275 | 1 | 230,0 | 11,5 | 1,22 + 0,2 | 2801,90 | 3842,13 |
| F27MCEA-12-7 | 1,9 | 1,4 | 5 | 1000 | 275 | 1 | 230,0 | 11,5 | 1,22 + 0,2 | 3242,32 | 4261,57 |
| F27MCEA-21-7 | 3,0 | 2,2 | 10 | 2000 | 275 | 2 | 230,0 | 13,5 | 2,16 + 0,35 | 4047,66 | 5276,63 |
| F27MCEA-22-7 | 3,7 | 2,7 | 10 | 2000 | 275 | 2 | 230,0 | 13,5 | 2,16 + 0,35 | 4693,60 | 5943,55 |
| F27MCEA-32-7 | 5,7 | 4,2 | 15 | 3000 | 275 | 3 | 230,0 | 15,5 | 3,08 + 0,48 | 6207,80 | 7659,09 |
| F27MCEA-42-7 | 7,6 | 5,6 | 20 | 4000 | 275 | 4 | 230,0 | 17,0 | 4 + 0,65 | 7805,89 | 9521,43 |
| Wentylatory AC Ø 315 mm, 1 ph - 230V, okablowanie wentylatorów do puszek elektr. w standardzie, rozstaw lamel: 7 mm | | | | | | | | | | | |
| F31MCEA-11-7 | 2,7 | 2,0 | 6 | 1800 | 315 | 1 | 230,0 | 16,0 | 1,7 + 0,235 | 4362,24 | 5238,88 |
| F31MCEA-12-7 | 3,5 | 2,6 | 9 | 1650 | 315 | 1 | 230,0 | 14,0 | 2,55 + 0,235 | 4794,27 | 6035,83 |
| F31MCEA-21-7 | 5,5 | 4,0 | 12 | 3600 | 315 | 2 | 230,0 | 18,0 | 2,9 + 0,415 | 6618,86 | 7491,31 |
| F31MCEA-22-7 | 7,1 | 5,2 | 18 | 3300 | 315 | 2 | 230,0 | 16,0 | 4,35 + 0,415 | 7373,86 | 8628,01 |
| F31MCEA-31-7 | 8,2 | 6,1 | 18 | 5400 | 315 | 3 | 230,0 | 21,0 | 4,05 + 0,6 | 8388,92 | 9693,40 |
| F31MCEA-32-7 | 10,7 | 7,9 | 27 | 4950 | 315 | 3 | 230,0 | 19,0 | 6,075 + 0,6 | 9848,60 | 11677,38 |
| F31MCEA-42-7 | 14,4 | 10,6 | 36 | 6600 | 315 | 4 | 230,0 | 20,0 | 7,8 + 0,775 | 12537,24 | 14856,78 |
| Wentylatory AC Ø 350 mm, 1 ph - 230V, okablowanie wentylatorów do puszek elektr. w standardzie, rozstaw lamel: 7 mm | | | | | | | | | | | |
| F35MCEA-11-7 | 4,0 | 3,0 | 9 | 2700 | 350 | 1 | 230,0 | 16,0 | 1,8 + 0,275 | 5566,05 | 6669,19 |
| F35MCEA-12-7 | 5,4 | 4,0 | 13 | 2600 | 350 | 1 | 230,0 | 15,0 | 2,7 + 0,275 | 6807,61 | 8212,76 |
| F35MCEA-21-7 | 8,2 | 6,1 | 17 | 5400 | 350 | 2 | 230,0 | 19,0 | 3,2 + 0,48 | 9005,51 | 10435,82 |
| F35MCEA-22-7 | 11,0 | 8,1 | 26 | 5200 | 350 | 2 | 230,0 | 18,0 | 4,8 + 0,48 | 11325,05 | 13380,33 |
| F35MCEA-31-7 | 14,6 | 10,8 | 33 | 7950 | 350 | 3 | 230,0 | 22,0 | 6,9 + 0,72 | 14244,39 | 16853,35 |
| F35MCEA-32-7 | 16,5 | 12,2 | 39 | 7800 | 350 | 3 | 230,0 | 21,0 | 6,9 + 0,72 | 15964,12 | 18560,49 |
| F35MCEA-41-7 | 19,4 | 14,3 | 44 | 10600 | 350 | 4 | 230,0 | 25,0 | 9 + 0,94 | 18724,08 | 21928,64 |
| F35MCEA-42-7 | 22,0 | 16,2 | 52 | 10400 | 350 | 4 | 230,0 | 24,0 | 9 + 0,94 | 21085,56 | 24256,57 |

Uwaga. Dla modeli F31MC i F35MC dostępne są odstępy lameli 9 mm.



| Model | Liczba wentylatorów | Wymiary | | | | | |
|-------|---------------------|---------|------|------|-----|-----|-----|
| | | L | A | B | C | W | H |
| F27MC | 1 | 680 | 412 | | 298 | 365 | 461 |
| F27MC | 2 | 1050 | 782 | | 298 | 365 | 461 |
| F27MC | 3 | 1420 | 1152 | | 298 | 365 | 461 |
| F27MC | 4 | 1790 | 1522 | | 298 | 365 | 461 |
| F31MC | 1 | 770 | 492 | | 375 | 500 | 460 |
| F31MC | 2 | 1220 | 942 | | 375 | 500 | 460 |
| F31MC | 3 | 1670 | 1392 | | 375 | 500 | 460 |
| F31MC | 4 | 2121 | 1842 | | 375 | 500 | 460 |
| F35MC | 1 | 870 | 597 | | 375 | 525 | 530 |
| F35MC | 2 | 1425 | 1152 | | 375 | 525 | 530 |
| F35MC | 3 | 1980 | 1707 | | 375 | 525 | 530 |
| F35MC | 4 | 2535 | 2262 | 1131 | 375 | 525 | 530 |

Chłodnice powietrza OPTIGO CC - Alfa LU-VE



(poprzednio Alfa Laval) Modele Ø 250 mm, 350 mm, 4000 mm są wycofane z produkcji. Są dostępne do wyczerpania magazynu.

Zostaly zastapione modelami FMC wentylatory AC Ø 275 mm, 310 mm, 350 mm

OPTIGO CC standardowe chłodnice powietrzna z pojedynczym wydmuchem. Wydajność od 1,5 do 57 kW

| Typ | Wydajność kW; To = 0°C; dt=10K; (R404A) SC1 | Wydajność kW; To = -8°C; dt = 8K; (R404A) SC2 | Powierzchnia wymiany ciepła (m ²) | Natężenie przepł. (m ³ /h) | Liczba wentylatorów /napięcie V | Ø wentylatorów (mm) | Zasięg tłoczenia (m) | Moc grzałek (kW) | Cena w PLN bez grzałek Typ A | Cena w PLN z grzałkami Typ E |
|--------------------|---|---|---|--|---------------------------------------|------------------------|-------------------------|---------------------|---------------------------------|---------------------------------|
| rozstaw lamel 4 mm | | | | | | | | | | |
| CCEH501.2A4 | 15,6 | 10,3 | 49,89 | 6844 | 1/400 | 500 | 22 | 3,78 | 11237,72 | 13775,81 |
| CCEH501.2B4 | 19,5 | 13,1 | 74,83 | 6333 | 1/400 | 500 | 21 | 3,78 | 12652,87 | 15190,96 |
| CCEH501.2C4 | 21,1 | 14,2 | 99,77 | 5915 | 1/400 | 500 | 19 | 5,68 | 14051,33 | 16873,28 |
| CCEH502.2A4 | 30,0 | 19,8 | 99,77 | 13690 | 2/400 | 500 | 32 | 7,32 | 17102,88 | 19924,83 |
| CCEH502.2B4 | 38,8 | 26,0 | 149,7 | 12670 | 2/400 | 500 | 29 | 7,32 | 20292,18 | 23114,14 |
| CCEH502.2C4 | 42,4 | 28,5 | 199,5 | 11830 | 2/400 | 500 | 27 | 10,98 | 21865,97 | 25122,07 |
| CCEH503.2A4 | 47,4 | 31,5 | 149,7 | 20530 | 3/400 | 500 | 39 | 10,86 | 24792,28 | 27831,31 |
| CCEH503.2B4 | 53,5 | 35,2 | 224,5 | 19000 | 3/400 | 500 | 36 | 10,86 | 28553,50 | 31592,52 |
| CCEH503.2C4 | 63,6 | 42,8 | 299,3 | 17750 | 3/400 | 500 | 33 | 16,29 | 32740,51 | 36280,47 |
| CCEH504.2A4 | 63,5 | 42,4 | 199,5 | 27370 | 4/400 | 500 | 45 | 14,4 | 31008,09 | 34401,95 |
| CCEH504.2B4 | 75,8 | 50,5 | 299,3 | 25330 | 4/400 | 500 | 41 | 14,4 | 35491,49 | 38885,35 |
| CCEH504.2C4 | 84,9 | 57,1 | 399,1 | 23660 | 4/400 | 500 | 39 | 21,6 | 41352,47 | 45318,24 |

Modele CCEH25, CCEH35 i CCEH40 są dostępne do wyczerpania magazynu

| Typ | Wydajność kW; To = 0°C; dt=10K; (R404A) SC1 | Wydajność kW; To = -8°C; dt = 8K; (R404A) SC2 | Powierzchnia wymiany ciepła (m ²) | Natężenie przepł. (m ³ /h) | Liczba wentylatorów / napięcie V | Ø wentylatorów (mm) | Zasięg tłoczenia (m) | Moc grzałek (kW) | Cena w PLN bez grzałek Typ A | Cena w PLN z grzałkami Typ E |
|----------------------|---|---|---|--|--|------------------------|-------------------------|------------------|---------------------------------|---------------------------------|
| rozstaw lamel 5,5 mm | | | | | | | | | | |
| CCEH251.1B55 | 3,4 | 2,3 | 9,5 | 1229 | 1/230 | 250 | 7,7 | 1,26 | - | 5735,75 |
| CCEH351.1C55 | 7,6 | 5,2 | 20,2 | 2408 | 1/230 | 350 | 10,7 | 2,52 | - | 7225,00 |
| CCEH353.1B55 | 19,1 | 12,9 | 42,2 | 7460 | 3/230 | 350 | 19,8 | 5,6 | - | 12502,59 |
| CCEH353.1C55 | 21,5 | 14,5 | 56,2 | 7011 | 3/230 | 350 | 18,6 | 6,72 | - | 13725,72 |
| CCEH354.1B55 | 24,8 | 16,7 | 55,7 | 9913 | 4/230 | 350 | 22,9 | 7,35 | - | 16393,21 |
| CCEH501.2A55 | 13,3 | 8,8 | 37,03 | 7161 | 1/400 | 500 | 23 | 3,78 | 11120,84 | 13658,92 |
| CCEH501.2B55 | 17,2 | 11,5 | 55,54 | 6731 | 1/400 | 500 | 22 | 3,78 | 12523,46 | 15061,55 |
| CCEH501.2C55 | 19,6 | 13,1 | 74,05 | 6363 | 1/400 | 500 | 21 | 5,67 | 13917,74 | 16823,19 |
| CCEH502.2A55 | 26,0 | 17,2 | 74,05 | 14320 | 2/400 | 500 | 33 | 7,32 | 16927,55 | 19749,50 |
| CCEH502.2B55 | 34,3 | 23,0 | 111,1 | 13460 | 2/400 | 500 | 31 | 7,32 | 20091,81 | 22913,76 |
| CCEH502.2C55 | 39,2 | 26,3 | 148,1 | 12730 | 2/400 | 500 | 29 | 10,98 | 21648,89 | 24904,99 |
| CCEH503.2A55 | 40,1 | 26,7 | 111,1 | 21480 | 3/400 | 500 | 41 | 10,86 | 24541,81 | 27580,84 |
| CCEH503.2B55 | 48,5 | 32,1 | 166,6 | 20190 | 3/400 | 500 | 38 | 10,86 | 28277,98 | 31317,01 |
| CCEH503.2C55 | 58,8 | 39,6 | 222,2 | 19090 | 3/400 | 500 | 36 | 16,29 | 32414,90 | 35954,86 |
| CCEH504.2A55 | 53,4 | 35,7 | 148,1 | 28640 | 4/400 | 500 | 47 | 14,4 | 30690,83 | 34084,69 |
| CCEH504.2B55 | 67,7 | 45,2 | 222,2 | 26920 | 4/400 | 500 | 44 | 14,4 | 35136,66 | 38530,52 |
| CCEH504.2C55 | 78,4 | 52,8 | 296,2 | 25450 | 4/400 | 500 | 42 | 21,6 | 40943,37 | 44909,14 |

Chłodnice powietrza OPTIGO CC - Alfa LU-VE



(poprzednio Alfa Laval)

Modele CCEH25, CCEH35 i CCEH40 są dostępne do wyczerpania magazynu

Zostały zastąpione modelami FMC wentylatory AC Ø 275 mm, 310 mm, 350 mm

| Typ | Wydajność kW; To = 0°C, dt = 10K; (R404A) SC1 | Wydajność kW; To = -8°C, dt = 8K; (R404A) SC2 | Pow. erzechnia wymiany ciepła (m ²) | Naładunek przepł. (m ³ /h) | Liczba wentylatorów / V | Ø wentylatorów (mm) | Zaśięgłosczenia (m) | Moc grzałek (kW) | Cena w PLN bez grzałek Typ A | Cena w PLN z grzałkami Typ E |
|---------------------|---|---|---|--|----------------------------|------------------------|---------------------|------------------|---------------------------------|---------------------------------|
| roztaw lamel 7,0 mm | | | | | | | | | | |
| CCEH351.1C7 | 7,0 | 4,8 | 16,4 | 2495 | 1/230 | 350 | 11,1 | 2,52 | - | 7743,67 |
| CCEH352.1B7 | 11,4 | 7,7 | 23,2 | 5158 | 2/230 | 350 | 16,6 | 3,8 | | 10045,00 |
| CCEH352.1C7 | 13,5 | 9,2 | 31 | 4895 | 2/230 | 350 | 15,8 | 4,56 | - | 10941,33 |
| CCEH353.1B7 | 17,2 | 11,7 | 34,2 | 7695 | 3/230 | 350 | 20,4 | 5,6 | - | 12394,05 |
| CCEH353.1C7 | 19,9 | 13,4 | 45,6 | 7292 | 3/230 | 350 | 19,4 | 6,72 | - | 13600,48 |
| CCEH354.1B7 | 22,5 | 15,2 | 45,1 | 10230 | 4/230 | 350 | 23,6 | 7,35 | - | 16242,93 |
| CCEH404B7 | 30,1 | 20,1 | 59,9 | 14270 | 4/400 | 400 | 32 | 10,2 | | 22940,00 |
| CCEH404C7 | 35,5 | 23,8 | 79,9 | 13430 | 4/400 | 400 | 30,1 | 15,3 | - | 24785,89 |
| CCEH501.2A7 | 11,6 | 7,8 | 29,68 | 7329 | 1/400 | 500 | 24 | 3,78 | 11016,47 | 13554,56 |
| CCEH501.2B7 | 15,4 | 10,3 | 44,52 | 6949 | 1/400 | 500 | 23 | 3,78 | 12398,23 | 14936,32 |
| CCEH501.2C7 | 18,0 | 12,1 | 59,36 | 6616 | 1/400 | 500 | 22 | 5,67 | 13771,63 | 16677,08 |
| CCEH502.2A7 | 22,9 | 15,3 | 59,36 | 14660 | 2/400 | 500 | 34 | 7,32 | 16756,39 | 19578,35 |
| CCEH502.2B7 | 30,8 | 20,7 | 89,03 | 13900 | 2/400 | 500 | 32 | 7,32 | 19891,43 | 22713,39 |
| CCEH502.2C7 | 36,1 | 24,3 | 118,7 | 13230 | 2/400 | 500 | 31 | 10,98 | 21435,99 | 24692,09 |
| CCEH503.2A7 | 35,0 | 23,4 | 89,03 | 21990 | 3/400 | 500 | 41 | 10,86 | 24303,87 | 27342,89 |
| CCEH503.2B7 | 44,3 | 29,4 | 133,5 | 20850 | 3/400 | 500 | 39 | 10,86 | 28002,46 | 31041,49 |
| CCEH503.2C7 | 54,1 | 36,4 | 178,1 | 19850 | 3/400 | 500 | 37 | 16,29 | 32089,29 | 35629,25 |
| CCEH504.2A7 | 46,5 | 31,1 | 118,7 | 29320 | 4/400 | 500 | 48 | 14,4 | 30381,92 | 33775,78 |
| CCEH504.2B7 | 61,1 | 40,9 | 178,1 | 27800 | 4/400 | 500 | 45 | 14,4 | 34798,53 | 38192,39 |
| CCEH504.2C7 | 72,2 | 48,6 | 237,4 | 26470 | 4/400 | 500 | 43 | 21,6 | 40534,27 | 44500,04 |

Przemysłowe chłodnice powietrza z pojedynczym wydmuchem Alfa LU-VE: **Arctigo 2 ISD**



Nowe Arctigo ISD 2, to ulepszona seria przemysłowych chłodnic powietrza z pojedynczym wydmuchem.

7 wielkości wentylatorów, różnorodność konfiguracji i opcji specjalnych, geometria bloku kwadrat.

Wysoka jakość użytych materiałów zapewnia długi czas bezawaryjnej pracy urządzenia.

Wydajność, powierzchnia wymiany e.t.c. potwierdzone certyfikatem Eurovent. Min. temp. w komorze -40 °C.

Poniżej przedstawiono dane dla wybranych modeli (pełen zakres w programie doborowym Plair)

| Typ | Wydajność (kW) To = -8°C; DT= 8K; (R404A) SC2 | Wydajność (kW) To = -8°C; DT= 8K; (R449A) | Powierzchnia wymiany ciepła (m ²) | Natężenie przepł. powietrza (m ³ /h) | Liczba wentylatorów; 400V; 3-faz. | Ø wentylatorów (mm) | Zasięg tłoczenia (m) | Moc grzałek Blok + taca (W) | Cena w PLN bez grzałek | Cena w PLN wersja z grzałkami odszranianie lekkie E4 |
|---------------------------------|--|---|---|---|--------------------------------------|---------------------|----------------------|-----------------------------|------------------------|--|
| rozstaw lamel 6 mm | | | | | | | | | | |
| ISD402-10 BCEH33AL6-045-J0D | 10,1 | 12,2 | 53,4 | 8147 | 2 | 400 | 26 | 4080+2040 | 21938,55 | 24435,15 |
| ISD402-10 DCEH33AL6-085-J0D | 15,3 | 18,9 | 106,8 | 7135 | 2 | 400 | 23 | 4080+2040 | 26554,76 | 30370,83 |
| ISD403-10 CCEH33AL6-105-J0D | 19,6 | 24,0 | 120,1 | 11376 | 3 | 400 | 27 | 6120+3060 | 32221,16 | 36048,77 |
| ISD403-10 DCEH33AL6-105-J0D | 23,1 | 28,4 | 160,2 | 10702 | 3 | 400 | 26 | 6120+3060 | 35287,09 | 39653,26 |
| ISD403-10 ECEH33AL6-105-J0D | 25,2 | 31,2 | 200,2 | 10167 | 3 | 400 | 25 | 10710+3060 | 38368,41 | 42734,58 |
| ISD404-10 ECEH33AL6-165-J0D | 33,2 | 41,0 | 266,9 | 13556 | 4 | 400 | 27 | 14280+4080 | 49312,68 | 54205,86 |
| ISD452-12 DCEH33AL6-125/086-K0D | 24,1 | 29,7 | 160,2 | 11571 | 2 | 450 | 33 | 9044+2584 | 35621,77 | 39991,78 |
| ISD452-12 ECEH33AL6-155-K0D | 27,0 | 33,3 | 200,2 | 11163 | 2 | 450 | 32 | 9044+2584 | 39287,81 | 44184,84 |
| ISD453-12 DCEH33AL6-165-K0D | 36,3 | 44,7 | 240,2 | 17356 | 3 | 450 | 37 | 13566+3876 | 45411,98 | 50443,65 |
| ISD453-12 ECEH33AL6-205-K0D | 40,6 | 50,2 | 300,3 | 16744 | 3 | 450 | 36 | 13566+3876 | 50082,05 | 55698,44 |
| ISD454-12 DCEH33AL6-245-K0D | 48,2 | 59,2 | 320,3 | 23142 | 4 | 450 | 40 | 17850+5100 | 56133,13 | 63646,02 |
| ISD454-12 ECEH33AL6-205-K0D | 53,8 | 66,6 | 400,4 | 22325 | 4 | 450 | 39 | 17850+5100 | 61918,78 | 70262,59 |
| ISD455-12 DCEH33AL6-245-K0D | 60,5 | 74,2 | 400,4 | 28927 | 5 | 450 | 43 | 22610+6460 | 68723,85 | 77798,55 |
| ISD455-12 ECEH33AL6-305-K0D | 67,1 | 82,6 | 500,5 | 27906 | 5 | 450 | 41 | 22610+6460 | 75809,74 | 85923,09 |
| ISD456-12 ECEH33AL6-305-K0D | 79,6 | 98,1 | 600,6 | 33488 | 6 | 450 | 44 | 27132+7752 | 88662,04 | 99775,57 |
| ISD502-14 DCEH33AL6-145-L0D | 31,1 | 38,1 | 186,9 | 15697 | 2 | 500 | 41 | 9044+2584 | 35744,87 | 40388,00 |
| ISD502-14 ECEH33AL6-145-L0D | 34,9 | 43,0 | 233,6 | 15080 | 2 | 500 | 39 | 9044+2584 | 39741,74 | 45177,32 |
| ISD503-14 DCEH33AL6-185/146-L0D | 45,9 | 56,6 | 280,3 | 23546 | 3 | 500 | 46 | 13566+3876 | 54417,44 | 59933,81 |
| ISD503-14 ECEH33AL6-235-L0D | 51,8 | 63,8 | 350,4 | 22621 | 3 | 500 | 44 | 13566+3876 | 60495,45 | 66962,00 |
| ISD504-14 DCEH33AL6-285-L0D | 62,1 | 76,2 | 373,7 | 31394 | 4 | 500 | 49 | 17850+5100 | 67723,67 | 75971,30 |
| SD504-14 ECEH33AL6-355-L0D | 69,2 | 85,2 | 467,1 | 30161 | 4 | 500 | 47 | 17850+5101 | 75282,72 | 84949,83 |
| ISD505-14 DCEH33AL6-286-L0D | 77,8 | 95,5 | 467,1 | 39242 | 5 | 500 | 53 | 22610+6460 | 82314,75 | 92593,51 |
| ISD505-14 ECEH33AL6-355-L0D | 86,6 | 106,6 | 583,9 | 37701 | 5 | 500 | 50 | 22610+6460 | 91508,70 | 103653,18 |

Przemysłowe chłodnice powietrza **Arctigo 2 ISD** Alfa LU-VE



Nowe Arctigo ISD 2, to ulepszona seria przemysłowych chłodnic powietrza z pojedynczym wydmuchem.

7 wielkości wentylatorów, różnorodność konfiguracji i opcji specjalnych, geometria bloku kwadrat.

Wysoka jakość użytych materiałów zapewni długi czas bezawaryjnej pracy urządzenia.

Wydajność, powierzchnia wymiany e.t.c. potwierdzone certyfikatem Eurovent. Min. temp. w komorze -40 °C.

Poniżej przedstawiono dane dla wybranych modeli (pełen zakres w programie doborowym Plair)

| Typ | Wydajność (kW) To = -8°C; DT= 8K; (R404A) SC2 | Wydajność (kW) To = -8°C; DT= 8K; (R449A) | Powierzchnia wymiany ciepła (m2) | Natężenie przepł. powietrza (m3/h) | Liczba wentylatorów; 400V; 3-faz. | Ø wentylatorów (mm) | Zasięg tłoczny (m) | Moc grzałek Blok + taca (W) | Cena w PLN bez grzałek | Cena w PLN wersja z grzałkami odszranianie lekkie E4 |
|-----------------------------|--|---|----------------------------------|------------------------------------|--------------------------------------|---------------------|--------------------|-----------------------------|------------------------|--|
| rozstaw lamel 6 mm | | | | | | | | | | |
| SD632-16 DCEH33 AL6-166-M8D | 42,4 | 52,0 | 256,3 | 21375 | 2 | 630 | 44 | 10710+3060 | 43138,50 | 48681,80 |
| SD632-16 ECEH33 AL6-205-M8D | 47,7 | 58,9 | 320,3 | 20614 | 2 | 630 | 42 | 15300+3060 | 47923,97 | 54425,13 |
| SD633-16 DCEH33 AL6-216-M8D | 62,9 | 77,2 | 384,4 | 32062 | 3 | 630 | 49 | 16422+4692 | 65673,30 | 72266,79 |
| SD633-16 ECEH33 AL6-405-M8D | 70,5 | 86,7 | 480,5 | 30922 | 3 | 630 | 47 | 23460+4692 | 72936,14 | 80660,60 |
| SD634-16 DCEH33 AL6-216-M8D | 78,7 | 97,4 | 512,5 | 42752 | 4 | 630 | 53 | 21420+6120 | 81803,12 | 91647,19 |
| SD634-16 ECEH33 AL6-405-M8D | 94,4 | 116,6 | 640,6 | 41229 | 4 | 630 | 51 | 30600+6120 | 90831,66 | 102376,03 |
| SD635-16 ECEH33 AL6-406-M8D | 116,3 | 143,0 | 800,8 | 51537 | 5 | 630 | 55 | 38760+7752 | 110435,17 | 124941,61 |
| SD712-20 ECEH33 AL6-255-N0D | 53,8 | 66,4 | 400,4 | 22050 | 2 | 710 | 40 | 15300+3060 | 67696,74 | 74901,88 |
| SD713-20 DCEH33 AL6-266-N0D | 71,3 | 87,6 | 480,5 | 34319 | 3 | 710 | 47 | 23460+4692 | 83730,38 | 93693,71 |
| SD714-20 CCEH33 AL6-306-N0D | 79,9 | 97,3 | 480,5 | 47405 | 4 | 710 | 52 | 21420+6120 | 94116,86 | 104095,57 |
| SD715-20 ECEH33 AL6-505-N0D | 124,9 | 152,2 | 1001,0 | 55129 | 5 | 710 | 52 | 38760+7752 | 153558,28 | 173677,27 |
| SD802-20 DCEH33 AL6-266-O0D | 72,1 | 88,5 | 427,1 | 37451 | 2 | 800 | 61 | 20400+4080 | 68023,72 | 76375,22 |
| SD803-20 DCEH33 AL6-406-O0D | 107,9 | 131,9 | 640,6 | 56177 | 3 | 800 | 68 | 30600+6120 | 95647,90 | 107196,13 |
| SD804-20 DCEH33 AL6-406-O0D | 136,9 | 169,2 | 854,2 | 74907 | 4 | 800 | 74 | 44200+8840 | 125095,49 | 140125,10 |
| SD912-24 DCEH33 AL6-326-P0D | 85,5 | 104,8 | 512,5 | 43448 | 2 | 910 | 62 | 20400+4080 | 85526,86 | 97525,16 |
| SD912-32 DCEH33 AL6-645-P0D | 93,0 | 113,1 | 683,3 | 46366 | 2 | 910 | 66 | 26520+4080 | 101745,15 | 111681,55 |
| SD913-24 DCEH33 AL6-486-P0D | 125,3 | 152,7 | 768,8 | 65174 | 3 | 910 | 69 | 30600+6120 | 122533,49 | 138420,95 |
| SD913-32 DCEH33 AL6-645-P0D | 135,6 | 163,4 | 1025,0 | 69550 | 3 | 910 | 74 | 39780+6120 | 144398,95 | 161563,56 |
| SD914-24 DCEH33 AL6-486-P0D | 158,7 | 195,4 | 1025,0 | 86903 | 4 | 910 | 75 | 44200+8840 | 160509,52 | 181690,24 |
| SD914-32 DCEH33 AL6-646-P0D | 169,6 | 203,1 | 1366,7 | 92736 | 4 | 910 | 80 | na zamówienie | 190641,85 | na zamówienie |
| SD914-32 ECEH33 AL6-805-P0D | 198,2 | 239,6 | 1708,4 | 90628 | 4 | 910 | 78 | na zamówienie | 223351,55 | na zamówienie |

Przemysłowe chłodnice powietrza Arctigo 2 ISD Alfa LU-VE



Nowe Arctigo ISD 2, to ulepszona seria przemysłowych chłodnic powietrza z pojedynczym wydmuchem.

7 wielkości wentylatorów, różnorodność konfiguracji i opcji specjalnych, geometria bloku kwadrat.

Wysoka jakość użytych materiałów zapewnia długi czas bezawaryjnej pracy urządzenia.

Wydajność, powierzchnia wymiany e.t.c. potwierdzone certyfikatem Eurovent. Min. temp. w komorze -40 °C.

Poniżej przedstawiono wybrane modele (pełen zakres w programie doborowym Plair)

| Typ | Wydajność (kW) To = -8°C; DT= 8K; (R404A) SC2 | Wydajność (kW) To = -8°C; DT= 8K; (R449A) | Powierzchnia wymiany ciepła (m2) | Natężenie przepł. powietrza (m3/h) | Liczba wentylatorów; 400V; 3-faz. | Ø wentylatorów (mm) | Zasięg tłocznie (m) | Moc grzałek Blok + taca (W) | Cena PLN bez grzałek | Cena PLN z grzałkami - odszr. lekkie E4 |
|----------------------------------|---|--|----------------------------------|------------------------------------|-----------------------------------|---------------------|---------------------|-----------------------------|----------------------|---|
| rozstaw lamel 8 mm | | | | | | | | | | |
| ISD402-10 CCEH33 AL8-055-J0D | 11,6 | 14,1 | 61,4 | 7979 | 2 | 400 | 26 | 4080+2040 | 23177,23 | 26543,22 |
| ISD402-10 ECEH33 AL8-105-J0D | 15,5 | 19,0 | 102,3 | 7216 | 2 | 400 | 23 | 7140+2040 | 27651,11 | 31467,18 |
| ISD403-10 ECEH33 AL8-105-J0D | 23,3 | 28,7 | 153,5 | 10825 | 3 | 400 | 26 | 10710+3060 | 36556,55 | 40922,72 |
| ISD452-12 ECEH33 AL8-125/105-K0D | 24,5 | 30,1 | 153,5 | 11659 | 2 | 450 | 34 | 9044+2584 | 37449,02 | 42346,05 |
| ISD453-12 ECEH33 AL8-205/155-K0D | 36,8 | 45,2 | 230,2 | 17488 | 3 | 450 | 38 | 13566+3876 | 47320,02 | 52936,41 |
| ISD454-12 ECEH33 AL8-205-K0D | 49,1 | 60,4 | 307,0 | 23318 | 4 | 450 | 41 | 17850+5100 | 58241,20 | 66585,01 |
| ISD502-14 ECEH33 AL8-145-L0D | 31,6 | 38,8 | 179,1 | 15795 | 2 | 500 | 41 | 9044+2584 | 37545,19 | 42980,78 |
| ISD503-14 DCEH33 AL8-146-L0D | 41,1 | 50,3 | 214,9 | 24289 | 3 | 500 | 47 | 13566+3876 | 51455,37 | 56971,74 |
| ISD504-14 DCEH33 AL8-285-L0D | 54,6 | 66,8 | 286,5 | 32385 | 4 | 500 | 47 | 17850+5100 | 63784,50 | 72032,14 |
| ISD632-16 ECEH33 AL8-205-M8D | 43,2 | 53,0 | 245,6 | 21539 | 2 | 630 | 44 | 15300+3060 | 45258,11 | 51759,27 |
| ISD633-16 DCEH33 AL8-216-M8D | 56,0 | 68,4 | 294,7 | 33320 | 3 | 630 | 51 | 16422+4692 | 62149,60 | 68743,08 |
| ISD634-16 DCEH33 AL8-216-M8D | 71,1 | 88,4 | 392,9 | 44427 | 4 | 630 | 55 | 21420+6120 | 77106,12 | 86950,19 |
| ISD634-16 ECEH33 AL8-405-M8D | 85,5 | 104,7 | 491,1 | 43079 | 4 | 630 | 54 | 30600+6120 | 85530,71 | 97075,08 |
| ISD712-20 ECEH33 AL8-255-N0D | 48,8 | 59,9 | 307,0 | 23034 | 2 | 710 | 42 | 15300+3060 | 62957,43 | 70162,57 |
| SD713-20 ECEH33 AL8-256-N0D | 72,1 | 89,0 | 460,4 | 34552 | 3 | 710 | 47 | 23460+4692 | 88142,71 | 100694,96 |
| ISD714-20 ECEH33 AL8-505/336-N0D | 93,8 | 114,4 | 613,9 | 46070 | 4 | 710 | 51 | 30600+6120 | 115501,46 | 131596,65 |
| ISD802-20 ECEH33 AL8-505-O0Y | 63,0 | 77,7 | 409,3 | 29472 | 2 | 800 | 48 | 20400+4080 | 72043,68 | 80395,17 |
| ISD803-20 ECEH33 AL8-505-O0Y | 91,4 | 111,4 | 613,9 | 44210 | 3 | 800 | 53 | 30600+6120 | 81426,13 | 115320,66 |
| ISD804-20 ECEH33 AL8-505-O0Y | 118,5 | 144,2 | 818,6 | 58948 | 4 | 800 | 58 | 44200+8840 | 132019,80 | 150669,30 |
| ISD912-24 ECEH33 AL8-405/306-P0D | 86,4 | 105,9 | 491,1 | 43805 | 2 | 910 | 62 | 26520+4080 | 94155,33 | 107642,36 |
| ISD913-24 DCEH33 AL8-486-P0D | 111,7 | 135,8 | 589,4 | 67722 | 3 | 910 | 72 | 30600+6120 | 115174,48 | 131061,94 |
| ISD913-32 ECEH33 AL8-536-P0D | 142,1 | 173,9 | 982,3 | 69880 | 3 | 910 | 74 | 48960+6120 | 158789,99 | 179412,91 |
| ISD914-32 ECEH33 AL8-805-P0D | 181,8 | 219,9 | 1309,7 | 93175 | 4 | 910 | 80 | na zamówienie | 211060,89 | na zamówienie |

Przemysłowe chłodnice powietrza **Arctigo 2 ISD** Alfa LU-VE



Wymiary

| Model | Długość | Głębokość | Wysokość |
|------------|---------|-----------|----------|
| chłodnicy | mm | mm | mm |
| ISD401-10 | 1611 | 877 | 574 |
| ISD402-10 | 2411 | 877 | 574 |
| ISD403-10 | 3211 | 877 | 574 |
| ISD404-10 | 4011 | 877 | 574 |
| ISD451-12S | 1611 | 935 | 674 |
| ISD452-12S | 2411 | 935 | 674 |
| ISD453-12S | 3211 | 935 | 674 |
| ISD454-12S | 4011 | 935 | 674 |
| ISD455-12S | 4811 | 935 | 674 |
| ISD456-12S | 5611 | 935 | 674 |
| ISD451-12 | 1811 | 935 | 674 |
| ISD452-12 | 2811 | 935 | 674 |
| ISD453-12 | 3811 | 935 | 674 |
| ISD454-12 | 4811 | 935 | 674 |
| ISD455-12 | 5811 | 935 | 674 |
| ISD456-12 | 6811 | 935 | 674 |
| ISD501-14 | 1811 | 958 | 774 |
| ISD502-14 | 2811 | 958 | 774 |
| ISD503-14 | 3811 | 958 | 774 |
| ISD504-14 | 4811 | 958 | 774 |
| ISD505-14 | 5811 | 958 | 774 |
| ISD506-14 | 6811 | 958 | 774 |

| Model | Długość | Głębokość | Wysokość |
|------------|---------|-----------|----------|
| chłodnicy | mm | mm | mm |
| ISD631-16S | 1811 | 1000 | 874 |
| ISD632-16S | 2811 | 1000 | 874 |
| ISD633-16S | 3811 | 1000 | 874 |
| ISD634-16S | 4811 | 1000 | 874 |
| ISD635-16S | 5811 | 1000 | 874 |
| ISD631-16 | 2011 | 1000 | 874 |
| ISD632-16 | 3211 | 1000 | 874 |
| ISD633-16 | 4411 | 1000 | 874 |
| ISD634-16 | 5611 | 1000 | 874 |
| ISD635-16 | 6811 | 1000 | 874 |
| ISD701-20 | 2011 | 1117 | 1074 |
| ISD702-20 | 3211 | 1117 | 1074 |
| ISD703-20 | 4411 | 1117 | 1074 |
| ISD704-20 | 5611 | 1117 | 1074 |
| ISD705-20 | 6811 | 1117 | 1074 |
| ISD801-20 | 2411 | 1040 | 1074 |
| ISD802-20 | 4011 | 1040 | 1074 |
| ISD803-20 | 5611 | 1040 | 1074 |
| ISD804-20 | 7211 | 1040 | 1074 |
| ISD901-24 | 2411 | 1064 | 1274 |
| ISD902-24 | 4011 | 1064 | 1274 |
| ISD903-24 | 5611 | 1064 | 1274 |
| ISD904-24 | 7211 | 1064 | 1274 |
| ISD901-32 | 2411 | 1064 | 1674 |
| ISD902-32 | 4011 | 1064 | 1674 |
| ISD903-32 | 5611 | 1064 | 1674 |
| ISD904-32 | 7211 | 1064 | 1674 |

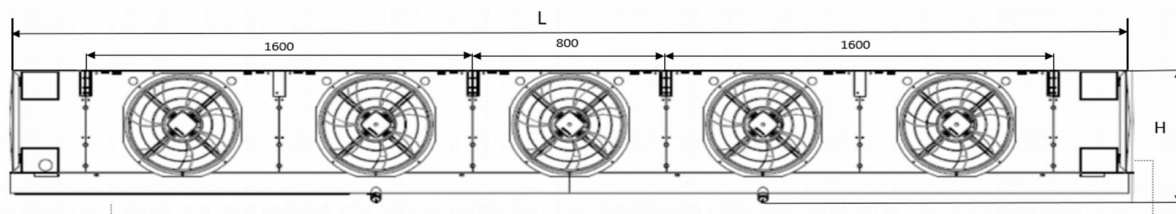
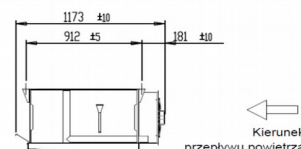
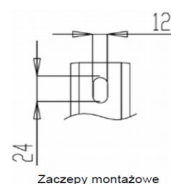
ARCTIGO ISB chłodnice pchające

(chłodnie warzyw i owoców) Alfa LU-VE (poprzednio Alfa Laval)

| Typ | Wydatność kW $T_o = -8^{\circ}\text{C}$ $\Delta T = 8\text{K}$ (R404A) SC2 | Powierzchnia wymiaru ciepła (m ²) | Natężenie przepł. (m ³ /h) | Liczba wentylatorów / ilość faz | Ø wentylatorów (mm) | Zasięg tłoczenia (m) | Moc grzałek (kW) | Cena w PLN bez grzałek Typ A | Cena w PLN z grzałkami Typ EL Light |
|---|--|---|--|---------------------------------|---------------------|----------------------|------------------|------------------------------|-------------------------------------|
| TRÓJKĄT rozstaw lamel 7 mm, UWAGA. Wyprzedaż do wyczerpania zapasów. | | | | | | | | | |
| SB14-18CU-EH33-AL7.0-2H-4- L-FA10A-D | 30,65 | 150 | 14910 | 4/3ph | 450 | 21 | 17,9 | 32753,11 | 36116,67 |
| SB15-18CU-EH33-AL7.0-2H-4- L-FA10A-D | 40,91 | 187 | 18635 | 5/3ph | 450 | 21 | 16,7 | 41528,30 | |
| SB15-110CU-EH33-AL7.0-5/2H-4- L-FA11A-D | 51,33 | 234 | 21292 | 5/3ph | 450 | 24 | 13,1 | 44784,40 | 50056,03 |
| SB16-110CU-EH33-AL7.0-5/2H-5- L-FA11A-D | 61,70 | 281 | 25535 | 6/3ph | 450 | 24 | 15,6 | 51224,97 | - |
| KWADRAT rozstaw lamel 7 mm, Uwaga zmiana modeli | | | | | | | | | |
| SB13-28CUEH33AL7-1H5-FA10A-D | 25,02 | 137 | 12239 | 3/3ph | 450 | 22 | 7,9 | 31963,50 | 36027,06 |
| SB14-28CU-EH33-AL7.0-1H-5- L-FA10A-D | 30,71 | 182 | 16317 | 4/3ph | 450 | 22 | 11,0 | 41036,44 | 45590,42 |
| SB15-28CUEH33AL7-2H4-FA10A-D | 41,95 | 228 | 20398 | 5/3ph | 450 | 22 | 13,1 | 52036,06 | 58337,68 |
| SB16-28CUEH33AL7-2H5-FA10A-D | 50,19 | 273 | 24478 | 6/3ph | 450 | 22 | 15,6 | 59513,15 | 66277,95 |
| SB17-28CUEH33AL7-2H5-FA10A-D | 56,79 | 319 | 28556 | 7/3ph | 450 | 22 | 18,2 | 68780,70 | 76818,28 |
| SB17-210CU-EH33-AL7.0-5/2H-5- L-FA10A-D | 63,00 | 398 | 27156 | 7/3ph | 450 | 22 | 18,2 | 74794,29 | 83793,27 |

Wymiary w mm

| Model | L długość mm | H wys. mm | Wys. obudowy mm | Głębokość mm |
|--------|--------------|-----------|-----------------|--------------|
| ISB13 | 3075 | 610 | 588 | 1180 |
| ISB14 | 3875 | 610 | 588 | 1180 |
| ISB15 | 4675 | 610 | 588 | 1180 |
| ISB16 | 5475 | 610 | 588 | 1180 |
| ISB 17 | 6275 | 610 | 588 | 1180 |



Skrapacze powietrzne ALFA BLUE JUNIOR Alfa LU-VE (poprzednio Alfa Laval)



| Typ | Wydajność kW, $\Delta T = 15K (R404A)$ | Powierzchnia wymiany ciepła (m ²) | Natężenie przepł. (m ³ /h) | Liczba wentylatorów / ilość faz | średnica wentylatorów (m m) | Głośność dB(A) | Cena PLN wersja pionowa | Nr kat. skraplacza - wersja pionowa | Cena PLN wersja pozioma | Nr katalogowy podpór |
|-----------|---|---|--|---------------------------------------|--------------------------------|----------------|----------------------------|--|----------------------------|-------------------------|
| AGS501.2A | 23,0 | 29,0 | 7761 | 1/3ph | 500 | 51 | 6 963,00 | 3289242512 | 7 819,00 | 10999364 |
| AGS501.2B | 29,5 | 44,0 | 7349 | 1/3ph | 500 | 51 | 7 969,00 | 3289242514 | 8 825,00 | 10999364 |
| AGS501.2C | 33,0 | 59,0 | 6986 | 1/3ph | 500 | 51 | 8 381,00 | 3289242516 | 9 236,00 | 10999364 |
| AGS502.2A | 46,6 | 59,0 | 15520 | 2/3ph | 500 | 54 | 11 473,00 | 3289242299 | 12 329,00 | 10999364 |
| AGS502.2B | 59,8 | 88,0 | 14700 | 2/3ph | 500 | 54 | 12 602,00 | 3289242519 | 13 457,00 | 10999364 |
| AGS502.2C | 66,2 | 117,0 | 13970 | 2/3ph | 500 | 54 | 14 028,00 | 3289242522 | 14 883,00 | 10999364 |
| AGS503.2A | 71,2 | 88,0 | 23280 | 3/3ph | 500 | 56 | 14 973,00 | 3289242523 | 15 829,00 | 10999364 |
| AGS503.2B | 90,0 | 132,0 | 22050 | 3/3ph | 500 | 56 | 18 990,00 | 3289242525 | 19 846,00 | 10999364 |
| AGS503.2C | 101,9 | 176,0 | 20690 | 3/3ph | 500 | 56 | 19 585,00 | 3289242527 | 20 441,00 | 10999364 |
| AGS504.2B | 117,4 | 176,0 | 29400 | 4/3ph | 500 | 57 | 22 429,00 | 3289242237 | 23 439,00 | 10999365 |
| AGS504.2C | 136,2 | 235,0 | 27940 | 4/3ph | 500 | 57 | 25 746,00 | 3289242238 | 26 756,00 | 10999365 |
| AGS632.2B | 86,1 | 122,0 | 22000 | 2/3ph | 630 | 54 | 18 677,00 | 3289241965 | 19 414,00 | 10999461 |
| AGS632.2C | 98,3 | 163,0 | 21070 | 2/3ph | 630 | 54 | 19 255,00 | 3289242547 | 19 993,00 | 10999461 |
| AGS633.2B | 131,0 | 183,0 | 33000 | 3/3ph | 630 | 56 | 25 746,00 | 3289242551 | 26 483,00 | 10999461 |
| AGS633.2C | 150,3 | 244,0 | 31600 | 3/3ph | 630 | 56 | 29 229,00 | 3289242553 | 29 966,00 | 10999461 |
| AGS634.2B | 172,7 | 244,0 | 43990 | 4/3ph | 630 | 57 | 33 633,00 | 3289242557 | 34 737,00 | 10999462 |
| AGS634.2C | 197,0 | 326,0 | 42140 | 4/3ph | 630 | 57 | 38 498,00 | 3289242559 | 39 602,00 | 10999462 |
| AGS635.2B | 218,9 | 305,0 | 54990 | 5/3ph | 630 | 58 | 40 046,00 | 3289242563 | 41 517,00 | 10999463 |
| AGS635.2C | 250,0 | 407,0 | 52670 | 5/3ph | 630 | 58 | 43 298,00 | 3289242565 | 44 768,00 | 10999463 |
| AGS636.2B | 263,8 | 367,0 | 65990 | 6/3ph | 630 | 58 | 45 567,00 | 3289242569 | 47 038,00 | 10999463 |
| AGS636.2C | 301,8 | 489,0 | 63210 | 6/3ph | 630 | 58 | 50 921,00 | 3289242571 | 52 391,00 | 10999463 |

Wydajność podana dla temp. skraplania R404A wynoszącej 40K
i temp. gorącego gazu 90K oraz temp. otoczenia 25K

Skraplacze powietrzne Alfa Laval Blue - jednorzędowe Alfa LU-VE (poprzednio Alfa Laval)



| Typ | Wydajność kW, (R404A) $\Delta T = 15K$ | Powierzchnia wymiany ciepła (m ²) | Nateżenie przepł. (m ³ /h) | Liczba wentylatorów / ilość faz | Ø wentylatorów (mm) | Głośność dB(A) | Cena PLN wersja pionowa | Nr kat. skraplacza - wersja pionowa | Cena PLN wersja pozioma | Nr katalogowy podpór |
|-------------|--|---|---------------------------------------|---------------------------------|---------------------|----------------|-------------------------|-------------------------------------|-------------------------|----------------------|
| BCMS801s.2A | 62 | 73,9 | 19990 | 1/3ph | 800 | 50 | 20 941,00 | 3289267385 | 23 759,00 | 11360164 |
| BCMS801s.2B | 79 | 110,8 | 19040 | 1/3ph | 800 | 50 | 24 520,00 | 3289267386 | 27 339,00 | 11360164 |
| BCMS801s.2C | 89 | 147,7 | 18200 | 1/3ph | 800 | 50 | 26 423,00 | 3289267387 | 29 241,00 | 11360164 |
| BCMS802s.2A | 124 | 147,9 | 39990 | 2/3ph | 800 | 53 | 34 590,00 | 3289265285 | 37 408,00 | 11360164 |
| BCMS802s.2B | 159 | 221,9 | 38100 | 2/3ph | 800 | 53 | 39 624,00 | 3289267388 | 42 442,00 | 11360164 |
| BCMS802s.2C | 180 | 295,8 | 36410 | 2/3ph | 800 | 53 | 43 772,00 | 3289267389 | 46 590,00 | 11360164 |
| BCMS803s.2A | 192 | 222,0 | 59990 | 3/3ph | 800 | 54 | 47 364,00 | 3289267390 | 50 182,00 | 11360164 |
| BCMS803s.2B | 240 | 333,0 | 57160 | 3/3ph | 800 | 54 | 57 730,00 | 3289267391 | 60 548,00 | 11360164 |
| BCMS803s.2C | 268 | 443,9 | 54630 | 3/3ph | 800 | 54 | 64 228,00 | 3289267392 | 67 046,00 | 11360164 |
| BCMS804s.2A | 255 | 296,0 | 79990 | 4/3ph | 800 | 55 | 61 142,00 | 3289267393 | 65 140,00 | 11360165 |
| BCMS804s.2B | 322 | 444,0 | 76210 | 4/3ph | 800 | 55 | 77 003,00 | 3289267395 | 81 000,00 | 11360165 |
| BCMS804s.2C | 362 | 592,1 | 72840 | 4/3ph | 800 | 55 | 84 609,00 | 3289267396 | 88 606,00 | 11360165 |
| BCMS805s.2A | 319 | 370,1 | 99990 | 5/3ph | 800 | 56 | 77 693,00 | 3289267398 | 82 878,00 | 11360166 |
| BCMS805s.2B | 397 | 555,1 | 95270 | 5/3ph | 800 | 56 | 89 585,00 | 3289267399 | 94 770,00 | 11360166 |
| BCMS805s.2C | 451 | 740,2 | 91060 | 5/3ph | 800 | 56 | 100 499,00 | 3289267400 | 105 684,00 | 11360166 |
| BCMS801.2A | 70 | 92,4 | 20620 | 1/3ph | 800 | 50 | 23 019,00 | 3289267401 | 25 838,00 | 11360164 |
| BCMS801.2B | 88 | 138,5 | 19900 | 1/3ph | 800 | 50 | 26 314,00 | 3289267317 | 29 133,00 | 11360164 |
| BCMS801.2C | 97 | 184,7 | 19240 | 1/3ph | 800 | 50 | 28 576,00 | 3289267402 | 31 395,00 | 11360164 |
| BCMS802.2A | 143 | 184,9 | 41250 | 2/3ph | 800 | 53 | 38 478,00 | 3289267591 | 41 297,00 | 11360164 |
| BCMS802.2B | 178 | 277,4 | 39810 | 2/3ph | 800 | 53 | 43 509,00 | 3289267406 | 46 327,00 | 11360164 |
| BCMS802.2C | 199 | 369,9 | 38480 | 2/3ph | 800 | 53 | 48 175,00 | 3289265127 | 50 994,00 | 11360164 |
| BCMS803.2A | 215 | 277,5 | 61880 | 3/3ph | 800 | 54 | 52 767,00 | 3289267982 | 55 585,00 | 11360164 |
| BCMS803.2B | 268 | 416,3 | 59710 | 3/3ph | 800 | 54 | 64 170,00 | 3289267416 | 66 988,00 | 11360164 |
| BCMS803.2C | 299 | 555,0 | 57720 | 3/3ph | 800 | 54 | 71 521,00 | 3289267422 | 74 339,00 | 11360164 |
| BCMS804.2A | 286 | 370,1 | 82500 | 4/3ph | 800 | 55 | 68 673,00 | 3289267423 | 72 671,00 | 11360165 |
| BCMS804.2B | 355 | 555,1 | 79620 | 4/3ph | 800 | 55 | 82 769,00 | 3289266552 | 86 767,00 | 11360165 |
| BCMS804.2C | 400 | 740,2 | 76970 | 4/3ph | 800 | 55 | 89 213,00 | 3289267424 | 93 210,00 | 11360165 |
| BCMS805.2A | 360 | 462,7 | 103100 | 5/3ph | 800 | 56 | 84 939,00 | 3289267983 | 90 124,00 | 11360166 |
| BCMS805.2B | 445 | 694,0 | 99530 | 5/3ph | 800 | 56 | 100 218,00 | 3289267428 | 105 404,00 | 11360166 |
| BCMS805.2C | 495 | 925,3 | 96210 | 5/3ph | 800 | 56 | 108 749,00 | 3289267984 | 113 934,00 | 11360166 |
| BCMS901.2A | 81 | 110,9 | 22970 | 1/3ph | 910 | 49 | 25 252,00 | 3289267985 | 28 071,00 | 11360164 |
| BCMS901.2B | 100 | 166,3 | 22070 | 1/3ph | 910 | 49 | 29 551,00 | 3289267986 | 32 369,00 | 11360164 |
| BCMS901.2C | 111 | 221,8 | 21250 | 1/3ph | 910 | 49 | 32 068,00 | 3289267987 | 34 886,00 | 11360164 |
| BCMS902.2A | 164 | 222,0 | 45950 | 2/3ph | 910 | 52 | 41 205,00 | 3289267433 | 44 023,00 | 11360164 |
| BCMS902.2B | 202 | 333,0 | 44160 | 2/3ph | 910 | 52 | 49 246,00 | 3289267988 | 52 064,00 | 11360164 |
| BCMS902.2C | 222 | 443,9 | 42500 | 2/3ph | 910 | 52 | 53 235,00 | 3289267989 | 56 053,00 | 11360164 |
| BCMS903.2A | 245 | 333,1 | 68930 | 3/3ph | 910 | 53 | 58 637,00 | 3289267589 | 61 456,00 | 11360164 |
| BCMS903.2B | 305 | 499,6 | 66240 | 3/3ph | 910 | 53 | 72 725,00 | 3289267992 | 75 543,00 | 11360164 |
| BCMS903.2C | 339 | 666,1 | 63760 | 3/3ph | 910 | 53 | 80 678,00 | 3289267993 | 83 497,00 | 11360164 |
| BCMS904.2A | 329 | 444,1 | 91910 | 4/3ph | 910 | 54 | 79 428,00 | 3289267994 | 83 425,00 | 11360165 |
| BCMS904.2B | 404 | 666,2 | 88320 | 4/3ph | 910 | 54 | 90 760,00 | 3289267434 | 94 757,00 | 11360165 |
| BCMS904.2C | 445 | 888,3 | 85010 | 4/3ph | 910 | 54 | 99 947,00 | 3289267995 | 103 944,00 | 11360165 |



| Typ | Wydajność kW, (R404A) $\Delta T = 15K$ | Powierzchnia wymiany ciepła (m ²) | Natężenie przepł. (m ³ /h) | Liczba wentylatorów / ilość faz | Ø wentylatorów (mm) | Głośność dB(A) | Cena PLN wersja pionowa | Nr kat skraplacza - wersja pionowa | Cena PLN wersja pozioma | Nr katalogowy podpór |
|-------------|--|---|---------------------------------------|---------------------------------|---------------------|----------------|-------------------------|------------------------------------|-------------------------|----------------------|
| BCMS1001.2A | 95 | 110,9 | 29680 | 1/3ph | 1000 | 55 | 28 029,00 | 3289271639 | 30 847,00 | 11360164 |
| BCMS1001.2B | 119 | 166,3 | 28290 | 1/3ph | 1000 | 55 | 33 816,00 | 3289281574 | 36 634,00 | 11360164 |
| BCMS1001.2C | 133 | 221,8 | 27040 | 1/3ph | 1000 | 55 | 36 392,00 | 3289266407 | 39 210,00 | 11360164 |
| BCMS1002.2A | 191 | 222,0 | 59380 | 2/3ph | 1000 | 58 | 47 092,00 | 3289281575 | 49 911,00 | 11360164 |
| BCMS1002.2B | 239 | 333,0 | 56600 | 2/3ph | 1000 | 58 | 57 358,00 | 3289266097 | 60 176,00 | 11360164 |
| BCMS1002.2C | 267 | 443,9 | 54090 | 2/3ph | 1000 | 58 | 63 777,00 | 3289266098 | 66 595,00 | 11360164 |
| BCMS1003.2A | 282 | 333,1 | 89070 | 3/3ph | 1000 | 59 | 68 485,00 | 3289272834 | 71 303,00 | 11360164 |
| BCMS1003.2B | 359 | 499,6 | 84910 | 3/3ph | 1000 | 59 | 83 693,00 | 3289266295 | 56 511,00 | 11360164 |
| BCMS1003.2C | 405 | 666,1 | 81140 | 3/3ph | 1000 | 59 | 90 287,00 | 3289281576 | 93 106,00 | 11360164 |
| BCMS1004.2A | 384 | 444,1 | 118800 | 4/3ph | 1000 | 60 | 88 945,00 | 3289281577 | 92 943,00 | 11360165 |
| BCMS1004.2B | 479 | 666,2 | 113200 | 4/3ph | 1000 | 60 | 105 525,00 | 3289281578 | 109 522,00 | 11360165 |
| BCMS1004.2C | 534 | 888,3 | 108200 | 4/3ph | 1000 | 60 | 114 452,00 | 3289267438 | 118 450,00 | 11360165 |

Wydajność podana dla temp. skraplania R404A wynoszącej 45 °C
i temp. gorącego gazu 85 °C oraz temp. otoczenia 30 °C

Skraplacze powietrzne Alfa Laval Blue - dwurzędowe Alfa LU-VE (poprzednio Alfa Laval)



| Typ | Wydajność kW, (R404A) $\Delta T = 15K$ | Powierzchnia wymiany ciepła (m ²) | Natężenie przepł. (m ³ /h) | Liczba wentylatorów / ilość faz | Ø wentylatorów (mm) | Głośność dB(A) | Cena PLN wersja wertykalna | Nr kat. skraplacza - wersja pionowa | Cena PLN wersja horyzontalna | Nr katalogowy podpór |
|-------------|--|---|---------------------------------------|---------------------------------|---------------------|----------------|----------------------------|-------------------------------------|------------------------------|----------------------|
| BCDS802.2A | 254 | 290,6 | 79750 | 4/3ph | 800 | 55 | 61 326,00 | 3289267590 | 64 144,00 | 11360164 |
| BCDS802.2B | 314 | 435,9 | 75890 | 4/3ph | 800 | 55 | 75 564,00 | 3289266141 | 78 383,00 | 11360164 |
| BCDS802.2C | 351 | 581,2 | 72460 | 4/3ph | 800 | 55 | 82 259,00 | 3289269908 | 85 077,00 | 11360164 |
| BCDS803.2A | 381 | 436,1 | 119600 | 6/3ph | 800 | 57 | 87 519,00 | 3289281569 | 90 338,00 | 11360164 |
| BCDS803.2B | 479 | 654,1 | 113800 | 6/3ph | 800 | 57 | 105 148,00 | 3289269451 | 107 967,00 | 11360164 |
| BCDS803.2C | 537 | 872,2 | 108700 | 6/3ph | 800 | 57 | 115 071,00 | 3289267430 | 117 890,00 | 11360164 |
| BCDS804.2A | 505 | 581,6 | 159500 | 8/3ph | 800 | 58 | 112 922,00 | 3289267431 | 116 919,00 | 11360165 |
| BCDS804.2B | 629 | 872,3 | 151800 | 8/3ph | 800 | 58 | 127 833,00 | 3289267432 | 131 881,00 | 11360165 |
| BCDS804.2C | 702 | 1163,0 | 144900 | 8/3ph | 800 | 58 | 142 009,00 | 3289277201 | 146 006,00 | 11360165 |
| BCDS805.2A | 639 | 727,0 | 199400 | 10/3ph | 800 | 59 | 130 175,00 | 3289281570 | 135 360,00 | 11360166 |
| BCDS805.2B | 798 | 1091,0 | 189800 | 10/3ph | 800 | 59 | 161 812,00 | 3289281086 | 166 997,00 | 11360166 |
| BCDS805.2C | 892 | 1454,0 | 181200 | 10/3ph | 800 | 59 | 179 893,00 | 3289266192 | 185 078,00 | 11360166 |
| BCDS806.2A | 768 | 872,5 | 239300 | 12/3ph | 800 | 59 | 155 532,00 | 3289274929 | 160 717,00 | 11360166 |
| BCDS806.2B | 963 | 1309,0 | 227700 | 12/3ph | 800 | 59 | 194 625,00 | 3289281571 | 199 810,00 | 11360166 |
| BCDS806.2C | 1078 | 1745,0 | 217400 | 12/3ph | 800 | 59 | 217 489,00 | 3289281572 | 222 674,00 | 11360166 |
| BCDS902.2A | 291 | 348,8 | 88480 | 4/3ph | 910 | 54 | 70 270,00 | 3289266140 | 73 089,00 | 11360164 |
| BCDS902.2B | 360 | 523,2 | 83670 | 4/3ph | 910 | 54 | 84 676,00 | 3289267435 | 87 494,00 | 11360164 |
| BCDS902.2C | 398 | 697,6 | 79410 | 4/3ph | 910 | 54 | 89 263,00 | 3289277683 | 92 081,00 | 11360164 |
| BCDS903.2A | 430 | 523,4 | 132700 | 6/3ph | 910 | 56 | 98 462,00 | 3289266313 | 101 281,00 | 11360164 |
| BCDS903.2B | 542 | 785,1 | 125500 | 6/3ph | 910 | 56 | 115 770,00 | 3289281573 | 118 588,00 | 11360164 |
| BCDS903.2C | 606 | 1047,0 | 119100 | 6/3ph | 910 | 56 | 121 636,00 | 3289266157 | 124 455,00 | 11360164 |
| BCDS904.2A | 585 | 697,9 | 177000 | 8/3ph | 910 | 57 | 119 236,00 | 3289266163 | 123 234,00 | 11360165 |
| BCDS904.2B | 722 | 1047,0 | 167400 | 8/3ph | 910 | 57 | 146 408,00 | 3289267437 | 150 405,00 | 11360165 |
| BCDS904.2C | 798 | 1396,0 | 158900 | 8/3ph | 910 | 57 | 160 942,00 | 3289266139 | 164 940,00 | 11360165 |
| BCDS905.2A | 734 | 872,5 | 221200 | 10/3ph | 910 | 58 | 148 804,00 | 3289266143 | 153 989,00 | 11360166 |
| BCDS905.2B | 911 | 1309,0 | 209200 | 10/3ph | 910 | 58 | 183 966,00 | 3289268797 | 189 151,00 | 11360166 |
| BCDS905.2C | 1008 | 1745,0 | 198600 | 10/3ph | 910 | 58 | 203 393,00 | 3289266184 | 208 578,00 | 11360166 |
| BCDS1002.2A | 338 | 348,8 | 113500 | 4/3ph | 1000 | 60 | 80 937,00 | 3289264456 | 83 756,00 | 11360164 |
| BCDS1002.2B | 421 | 523,2 | 106200 | 4/3ph | 1000 | 60 | 94 900,00 | 3289268796 | 97 718,00 | 11360164 |
| BCDS1002.2C | 471 | 697,6 | 99950 | 4/3ph | 1000 | 60 | 103 405,00 | 3289267439 | 106 223,00 | 11360164 |
| BCDS1003.2A | 501 | 523,4 | 170200 | 6/3ph | 1000 | 62 | 110 651,00 | 3289265744 | 113 470,00 | 11360164 |
| BCDS1003.2B | 620 | 785,1 | 159300 | 6/3ph | 1000 | 62 | 126 399,00 | 3289267440 | 129 217,00 | 11360164 |
| BCDS1003.2C | 710 | 1047,0 | 149900 | 6/3ph | 1000 | 62 | 142 661,00 | 3289266554 | 145 479,00 | 11360164 |
| BCDS1004.2A | 680 | 697,9 | 226900 | 8/3ph | 1000 | 63 | 138 438,00 | 3289267520 | 142 435,00 | 11360165 |
| BCDS1004.2B | 846 | 1047,0 | 212400 | 8/3ph | 1000 | 63 | 171 605,00 | 3289267441 | 175 603,00 | 11360165 |
| BCDS1004.2C | 945 | 1396,0 | 199900 | 8/3ph | 1000 | 63 | 190 903,00 | 3289267842 | 194 901,00 | 11360165 |
| BCDS1005.2A | 843 | 872,5 | 283700 | 10/3ph | 1000 | 64 | 170 577,00 | 3289266189 | 175 762,00 | 11360166 |
| BCDS1005.2B | 1063 | 1309,0 | 265500 | 10/3ph | 1000 | 64 | 214 721,00 | 3289276418 | 219 906,00 | 11360166 |
| BCDS1005.2C | 1192 | 1745,0 | 249900 | 10/3ph | 1000 | 64 | 240 082,00 | 3289267442 | 245 267,00 | 11360166 |

Wydajność podana dla temp. skraplania R404A wynoszącej 45 °C
i temp. gorącego gazu 85 °C oraz temp. otoczenia 30 °C

LUVE-CONTARDO

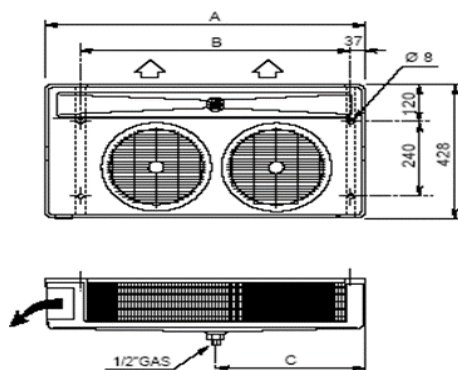
Chłodnice powietrza SHS, FHA, SHP



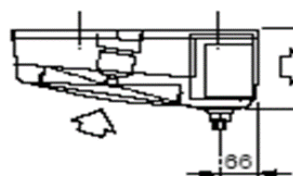
Chłodnice powietrza **SHS** do małych komór chłodniczych i otwartych regałów chłodniczych - 700-2290 W

| Nr katalogowy | Typ | Wydatkowanie kW | Rozstaw lamel | Prędkość powietrza | Prędkość powietrza | Prędkość powietrza | Prędkość powietrza | Prędkość powietrza | Prędkość powietrza | Prędkość powietrza | Prędkość powietrza | Prędkość powietrza |
|---------------|--------|-----------------|---------------|--------------------|--------------------|--------------------|--------------------|--------------------|--------------------|--------------------|--------------------|--------------------|
| 661220 | SHS 8 | 0,7 | 5,0 | 440 | 4 | 1/230 | 335 | RCE021 | 233-377-001 | 957,74 | 133,52 | |
| 661225 | SHS 12 | 0,8 | 5,0 | 440 | 4 | 1/230 | 335 | RCE021 | 233-377-001 | 998,32 | 133,52 | |
| 661230 | SHS 15 | 1,0 | 5,0 | 500 | 5 | 1/230 | 460 | RCE022 | 233-377-002 | 1 282,39 | 140,01 | |
| 661240 | SHS 18 | 1,4 | 5,0 | 850 | 7 | 2/230 | 585 | RCE023 | 233-377-003 | 1 513,71 | 148,12 | |
| 661250 | SHS 22 | 1,6 | 5,0 | 850 | 7 | 2/230 | 585 | RCE023 | 233-377-003 | 1 724,74 | 148,12 | |
| 661260 | SHS 26 | 2,1 | 5,0 | 980 | 9 | 2/230 | 825 | RCE024 | 089-001-341 | 2 016,93 | 168,42 | |
| 661265 | SHS 32 | 2,3 | 5,0 | 1250 | 9 | 3/230 | 825 | RCE024 | 089-001-341 | 2 288,83 | 168,42 | |

SHS



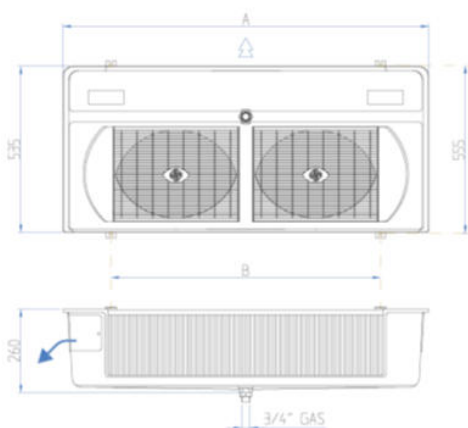
| Typ | A, mm | B, mm | C, mm | ciecz, mm | gaz, mm |
|--------|-------|-------|-------|-----------|---------|
| SHS 8 | 493 | 374 | 224 | 9.5 | 9.5 |
| SHS 12 | 493 | 374 | 224 | 9.5 | 9.5 |
| SHS 15 | 647 | 524 | 299 | 9.5 | 9.5 |
| SHS 18 | 803 | 674 | 374 | 9.5 | 9.5 |
| SHS 22 | 803 | 674 | 374 | 9.5 | 9.5 |
| SHS 26 | 1126 | 974 | 524 | 9.5 | 9.5 |
| SHS 32 | 1126 | 974 | 524 | 9.5 | 9.5 |



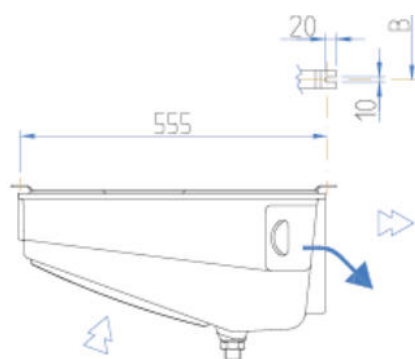
Kątowe chłodnice powietrza FHA do małych komór chłodniczych - 1000-5450 W

| | Typ | Wydajność kW | To = 8°C, TD = 8K | RODZAJ (POMPA) (LATAJ) (NAPĘŻENIE) | Przepływ Pow. (m³/h) | Prędkość wymiary (mm) | Średnica (mm) | Waga (kg) | Moc grzałki (W) | Zasięg (m) | Cena w PLN bez grzałki | Cena w PLN z grzałką |
|--------|------------|--------------|-------------------|------------------------------------|----------------------|-----------------------|---------------|-----------|-----------------|------------|------------------------|----------------------|
| 663666 | FHA 41-50 | 2,2 | 4,5 | 1200 | 12 | 2/275 | 900 | 10 | 4248,94 | 4 581,72 | | |
| 663671 | FHA 53-50 | 2,7 | 4,5 | 1440 | 17 | 2/275 | 1200 | 10 | 4829,27 | 5 206,68 | | |
| 663676 | FHA 79-50 | 4,1 | 4,5 | 2160 | 25 | 3/275 | 1750 | 11 | 6290,22 | 6 769,09 | | |
| 663686 | FHA 106-50 | 5,5 | 4,5 | 2880 | 34 | 4/275 | 2300 | 12 | 7950,03 | 8 534,41 | | |
| 663695 | FHA 17-80 | 1,0 | 7,0 | 750 | 8 | 1/275 | 650 | 10 | 3141,05 | 3 429,19 | | |
| 663651 | FHA 28-80 | 1,7 | 7,0 | 1340 | 12 | 2/275 | 900 | 11 | 4171,84 | 4 508,67 | | |
| 663681 | FHA 35-80 | 2,0 | 7,0 | 1500 | 15 | 2/275 | 1200 | 11 | 4719,70 | 5 093,05 | | |
| 663683 | FHA 52-80 | 3,2 | 7,0 | 2250 | 23 | 3/275 | 1750 | 12 | 6156,30 | 6 643,29 | | |
| 663684 | FHA 70-80 | 4,3 | 7,0 | 3000 | 31 | 4/275 | 2300 | 13 | 7702,48 | 8 286,86 | | |

FHA



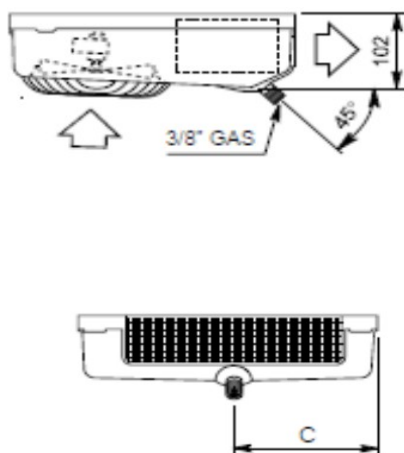
| Typ | A, mm | B, mm | Szer. mm | ciecz, mm | gaz, mm |
|------------|-------|-------|----------|-----------|---------|
| FHA 41-50 | 92 | 618 | 12 | 12 | 22 |
| FHA 53-50 | 117 | 868 | 12 | 12 | 28 |
| FHA 79-50 | 1630 | 1318 | 12 | 12 | 28 |
| FHA 106-50 | 2080 | 1768 | 12 | 12 | 28 |



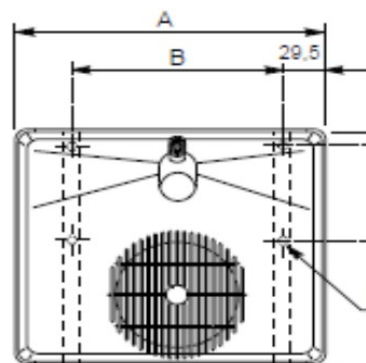
Chłodnice powietrza SHP do małych instalacji chłodniczych - 470-1160 W

| Nr katalogowy | Typ | Wydajność kW | Rozstaw lamel | Napięcie | Przepływ powietrza m³/min | Wentylator | Moc grzałki (W) | Symbol grzałki | Cena PLN bez grzałki | Grzałka PLN |
|---------------|-------|--------------|---------------|----------|---------------------------|------------|-----------------|----------------|----------------------|-------------|
| 661329 | SHP 6 | 0,47 | 4,3 | 220 | 1/154 | 250 | RCE051 | 845,00 | 125,00 | |
| 661330 | SHP 9 | 0,58 | 4,3 | 200 | 1/154 | 280 | RCE051 | 890,00 | 125,00 | |

SHP



| Typ | A, mm | B, mm | C, mm | ciecz, mm | gaz, mm |
|----------|-------|-------|-------|-----------|---------|
| SHP 6, 9 | 390 | 315 | 187 | 8 | 8 |



Płytkowe, lut. miedzią wymienniki ciepła Alfa Laval dla chłodnictwa



| Model | Nr katalog. | Cena PLN | Parownik | | | | Skraplacz | | | |
|---------------------------|-------------|-----------------|-----------------------------------|----------------|-----------|---------------|----------------------------|----------------|-----------|---------------|
| | | | Q [kW] | R404A dp [kPa] | Woda kg/h | Woda dp [kPa] | Q [kW] | R404A dp [kPa] | Woda kg/h | Woda dp [kPa] |
| CB30 | | | To=2°C, Tk=45°C; woda 12/7 | | | | Tc=45°C; woda 25/40 | | | |
| CB30-10H (H21, B21) | 3287083780 | 1 190,00 | 2,9 | 7,8 | 497 | 3,6 | 5,1 | 1,5 | 293 | 1,3 |
| CB30-14H (H21, B21) | 3287083781 | 1 340,00 | 4,2 | 7,5 | 719 | 3,9 | 7,8 | 1,5 | 448 | 1,5 |
| CB30-20H (H21, B21) | 3287083782 | 1 565,00 | 6,0 | 7,1 | 1028 | 4,0 | 12,0 | 1,6 | 689 | 1,8 |
| CB30-24H (H21, B21) | 3287083783 | 1 695,00 | 7,0 | 6,8 | 1199 | 3,9 | 15,0 | 1,7 | 861 | 2,0 |
| CB30-30H (H21, B21) | 3287083784 | 1 930,00 | 8,3 | 6,3 | 1421 | 3,7 | 19,0 | 1,7 | 1091 | 2,1 |
| CB30-34H (H21, B21) | 3287083785 | 2 090,00 | 9,1 | 6,1 | 1558 | 3,5 | 22,0 | 1,8 | 1263 | 2,2 |
| CB30-40H (H21, B21) | 3287083786 | 2 300,00 | 10,2 | 5,1 | 1747 | 3,4 | 26,0 | 1,8 | 1493 | 2,4 |
| CB30-50H (H21, B21) | 3287083787 | 2 670,00 | 11,8 | 5,4 | 2021 | 3,2 | 33,0 | 2,0 | 1894 | 2,7 |
| CB30-60H (H21, B21) | 3287083788 | 3 050,00 | | | | | 40,0 | 2,1 | 2296 | 3,0 |
| CB30-70H (H21, B21) | 3287083790 | 3 425,00 | | | | | 47,0 | 2,3 | 2698 | 3,4 |
| CB30-100H (H21, B21) | 3287083791 | 4 535,00 | | | | | 68,0 | 3,1 | 3904 | 5,0 |
| AC-30 | | | To=4°C, Tk=45°C; woda 12/7 | | | | Tc=45°C; woda 25/40 | | | |
| AC-30-10EQ (H24,H23,B21) | 3288153696 | 1 045,00 | 2,5 | 258 | 428 | 25,8 | 8,4 | 26,1 | 482 | 28,9 |
| AC-30-14EQ (H24,H23,B21) | 3288153697 | 1 190,00 | 3,6 | 238 | 617 | 27,2 | 12,9 | 27,3 | 741 | 34,3 |
| AC-30-20EQ (H24,H23,B21) | 3288153698 | 1 355,00 | 5,2 | 222 | 891 | 27,8 | 19,7 | 28,4 | 1131 | 38,9 |
| AC-30-24EQ (H24,H23,B21) | 3288153699 | 1 460,00 | 6,2 | 212 | 1062 | 27,5 | 24,3 | 29,1 | 1395 | 41,0 |
| AC-30-30EQ (H62,H23,B21) | 3288101016 | 1 640,00 | 7,6 | 196 | 1302 | 26,7 | 31,1 | 29,0 | 1785 | 43,0 |
| AC-30-36EQ (H62,H23,B21) | 3288101017 | 1 810,00 | 9,2 | 195 | 1576 | 27,2 | 37,8 | 29,1 | 2170 | 44,3 |
| AC-30-40EQ (H62,H23,B21) | 3288101018 | 1 935,00 | 10,4 | 200 | 1781 | 28,2 | 42,4 | 29,4 | 2434 | 45,3 |
| AC-30-44EQ (H62,H23,B21) | 3288101019 | 2 050,00 | 11,3 | 193 | 1935 | 27,7 | 47,0 | 29,7 | 2698 | 46,2 |
| AC-30-54EQ (H65,H41,B21) | 3288101403 | 2 320,00 | 14,0 | 194 | 2398 | 28,5 | 58,4 | 29,2 | 3353 | 47,9 |
| AC-30-60EQ (H65,H41,B21) | 3288101404 | 2 500,00 | 15,7 | 196 | 2689 | 29,2 | 65,2 | 29,3 | 3743 | 48,8 |
| AC-30-70EQ (H66,H41,B21) | 3288101405 | 2 780,00 | 17,8 | 184 | 3048 | 27,0 | 76,5 | 29,3 | 4392 | 50,2 |
| AC-30-100EQ (H67,H41,B21) | 3288101408 | 3 645,00 | 23,0 | 185 | 3939 | 29,5 | 105,2 | 26,3 | 6039 | 50,2 |
| CB60 | | | To=2°C, Tk=45°C; woda 12/7 | | | | Tc=45°C; woda 25/40 | | | |
| CB60-10H-F (H21,B21) | 3287079131 | 1 610,00 | 7,5 | 47,0 | 1284 | 42,1 | 18,6 | 37,2 | 1068 | 27,6 |
| CB60-14H-F (H21,B21) | 3287079132 | 2 135,00 | 11,4 | 48,3 | 1952 | 49,3 | 28,7 | 39,4 | 1648 | 33,2 |
| CB60-20H-F (H21,B21) | 3287079133 | 2 180,00 | 17,2 | 49,5 | 2946 | 55,3 | 43,8 | 41,1 | 2514 | 38,1 |
| CB60-26H-F (H21,B21) | 3287079134 | 2 515,00 | 22,8 | 50,1 | 3905 | 58,5 | 58,9 | 42,3 | 3381 | 41,4 |
| CB60-30H-F (H21,B21) | 3287079135 | 2 740,00 | 26,0 | 41,1 | 4453 | 58,0 | 68,8 | 42,8 | 3950 | 43,1 |
| CB60-40H-F (H21,B21) | 3287079136 | 3 310,00 | 34,0 | 48,7 | 5823 | 58,9 | 93,6 | 44,5 | 5373 | 47,1 |
| CB60-50H-F (H21,B21) | 3287079137 | 3 865,00 | 44,0 | 53,8 | 7535 | 66,4 | 115,0 | 43,3 | 6602 | 48,5 |
| CB60 | | | To=2°C, Tk=45°C; woda 12/7 | | | | Tc=45°C; woda 22/42 | | | |
| CB60-60H-F (H21,B21) | 3287079138 | 4 435,00 | | | | | 120,0 | 30,6 | 5166 | 23,5 |
| CB60-70H-F (H21,B21) | 3287087333 | 5 015,00 | | | | | 140,0 | 32,1 | 6027 | 25,3 |
| CB60-80H-F (H21,B21) | 3287087334 | 4 595,00 | | | | | 158,0 | 32,7 | 6802 | 26,7 |
| CB60-90H-F (H21,B21) | 3287087335 | 7 270,00 | | | | | 174,5 | 33,4 | 7512 | 47,4 |

Płytkowe, lut. miedzią wymienniki ciepła Alfa Laval dla chłodnictwa



| Model | Nr katalogowy | Cena PLN | Parownik | | | | Skraplacz | | | |
|-----------------------------|---------------|-----------|----------------------------|----------------|-----------|---------------|---------------------|----------------|-----------|---------------|
| | | | Q [kW] | R404A dp [kPa] | Woda kg/h | Woda dp [kPa] | Q [kW] | R404A dp [kPa] | Woda kg/h | Woda dp [kPa] |
| AC70 | | | To=4°C, Tk=45°C; woda 12/7 | | | | Tc=45°C; woda 25/40 | | | |
| AC-70X-20M (H39,H21,B21) | 3287065787 | 2 110,00 | 10,1 | 119,3 | 1730 | 18,49 | 32,5 | 14,5 | 1866 | 18,5 |
| AC-70X-30M (G65,H21,B21) | 3287065788 | 2 720,00 | 15,8 | 121,1 | 2706 | 20,64 | 52 | 15,8 | 2985 | 21,7 |
| AC-70X-40M (G67,H21,B21) | 3287065789 | 3 325,00 | 21,2 | 119,2 | 3631 | 21,92 | 70 | 16,2 | 4018 | 23,3 |
| AC-70X-50M (G67,H34,B32) | 3287065790 | 4 045,00 | 26,8 | 119,2 | 4590 | 21,22 | 90 | 15,1 | 5167 | 23,1 |
| AC-70X-60M (G68,H34,B32) | 3287065791 | 4 650,00 | 31,8 | 115,7 | 5446 | 21,39 | 110 | 15,3 | 6315 | 24,6 |
| AC-70X-70M (G68,H34,B32) | 3287065792 | 5 270,00 | 36,4 | 111,2 | 6434 | 21,35 | 128 | 15,0 | 7348 | 25,5 |
| AC-70X-80M (N60,H34,B32) | 3287065793 | 5 915,00 | 40,5 | 105,7 | 6936 | 21,11 | 147 | 15,0 | 8439 | 26,8 |
| AC-70X-100M (H30,H34,B32) | 3287065795 | 7 090,00 | 47,3 | 93,45 | 8100 | 20,33 | 185 | 14,8 | 10620 | 30 |
| AC-70X-120M (H30,H34,B32) | 3287065797 | 8 320,00 | 51,7 | 79,33 | 8854 | 18,9 | 220 | 14,2 | 12630 | 33,2 |
| CB110 | | | To=2°C, Tk=45°C; woda 12/7 | | | | Tc=45°C; woda 25/40 | | | |
| CB110-20L (D21,B23) | 3287118746 | 5 275,00 | | | | | 7,0 | 1,2 | 402,5 | 0,07 |
| CB110-30L (D21,B23) | 3287118747 | 6 475,00 | | | | | 11,0 | 1,3 | 632,5 | 0,07 |
| CB110-40L (D21,B23) | 3287118748 | 7 655,00 | | | | | 15,0 | 1,4 | 862,4 | 0,08 |
| CB110-50L (D21,B23) | 3287118749 | 8 855,00 | | | | | 19,0 | 1,6 | 1092 | 0,09 |
| CB110-60L (D21,B23) | 3287118750 | 10 035,00 | | | | | 23,0 | 1,7 | 1322 | 0,09 |
| CB112 | | | To=2°C, Tk=45°C; woda 12/7 | | | | Tc=45°C; woda 25/40 | | | |
| CB112-16AM (D21,B23)F1 | 3287118397 | 5 360,00 | 23,7 | 39,5 | 4059 | 41,1 | 61 | 34,0 | 3502 | 29,0 |
| CB112-26AM (D21,B23)F1 | 3287118398 | 6 775,00 | 40,5 | 39,7 | 6936 | 45,5 | 105 | 34,0 | 6028 | 32,7 |
| CB112-34AM (D21,B23)F1 | 3287118399 | 7 905,00 | 54,5 | 40,7 | 9333 | 48,36 | 145 | 36,7 | 8324 | 36,5 |
| CB112-42AM (D21,B23)F1 | 3287118400 | 9 030,00 | 68,0 | 41 | 11650 | 49,8 | 180 | 36,0 | 10330 | 37,3 |
| CB112-52AM (D21,B23)F1 | 3287118401 | 10 445,00 | 85,0 | 41,7 | 14560 | 51,5 | 225 | 35,9 | 12920 | 38,6 |
| CB112-60AM (D21,B23)F1 | 3287118402 | 11 570,00 | | | | | 260 | 35,6 | 14930 | 39,3 |
| CB112-68AM (D21,B23)F1 | 3287118403 | 12 730,00 | | | | | 300 | 36,8 | 17200 | 41,3 |
| AC220 | | | To=4°C, Tk=45°C; woda 12/7 | | | | Tc=45°C; woda 25/40 | | | |
| AC220EQ-30AM (D27,D21,B23) | 3287144111 | 7 485,00 | 28,0 | 235,0 | 4795 | 17,5 | 142 | 43,0 | 8152 | 44,2 |
| AC220EQ-36AM (H57,D21,B23) | 3287118771 | 8 205,00 | 34,0 | 235,0 | 5823 | 18,0 | 152 | 35,8 | 8726 | 36,0 |
| AC220EQ-42AM (D27,D21,B23) | 3287118772 | 9 065,00 | 40,0 | 235,0 | 6850 | 18,5 | 180 | 36,4 | 10330 | 37,3 |
| AC220EQ-50AM (D27,D21,B23) | 3287118773 | 10 170,00 | 48,0 | 235,0 | 8220 | 18,9 | 218 | 37,3 | 12510 | 39,0 |
| AC220EQ-60AM (D27,D21,B23) | 3287118774 | 11 555,00 | 58,0 | 236,0 | 9933 | 19,5 | 262 | 37,1 | 15040 | 39,8 |
| AC220EQ-76AM (D27,D21,B23) | 3287118775 | 13 760,00 | 74,0 | 238,0 | 12670 | 20,4 | 334 | 37,6 | 19170 | 41,8 |
| AC220EQ-94AM (D27,D21,B23) | 3287118776 | 16 235,00 | 90,0 | 230,0 | 15410 | 20,7 | 415 | 38,3 | 23820 | 44,4 |
| AC220EQ-110AM (D27,D21,B23) | 3287118778 | 18 455,00 | 105,0 | 229,0 | 17980 | 21,5 | 485 | 38,8 | 27840 | 46,6 |

Płytkowe, lut. miedzią wymienniki ciepła Alfa Laval dla chłodnictwa



| Model | Nr katalogowy | Cena PLN | Parownik | | | | Skraplacz | | | |
|---|---------------|------------------|------------------------------------|----------------|-----------|---------------|----------------------------|----------------|-----------|---------------|
| | | | Q [kW] | R404A dp [kPa] | Woda kg/h | Woda dp [kPa] | Q [kW] | R404A dp [kPa] | Woda kg/h | Woda dp [kPa] |
| AC-500EQ | | | To=-4°C, Tk=45°C; woda 12/7 | | | | Tc=45°C; woda 25/40 | | | |
| AC-500EQ-70H (M66, L33, C31) (P35-T1-T2)B | 3287076461 | 21 395,00 | 150 | 299 | 25690 | 25,8 | 550 | 33,1 | 31570 | 34,2 |
| AC-500EQ-80H (M66, L33, C31) (P35-T1-T2)B | 3287076462 | 22 960,00 | 170 | 293 | 29110 | 25,8 | 620 | 31,8 | 35590 | 33,9 |
| AC-500EQ-90H (M66, L33, C31) (P35-T1-T2)B | 3287076463 | 24 535,00 | 195 | 303 | 33390 | 27,1 | 700 | 31,9 | 40180 | 34,8 |
| AC-500EQ-100H (M66, L33, C31) (P35-T1-T2)B | 3287076464 | 26 105,00 | 218 | 306 | 37330 | 27,9 | 780 | 32,0 | 44780 | 35,7 |
| AC-500EQ-120H (M66, L35, C31) (P35-T1-T2)B | 3287076465 | 29 235,00 | 260 | 301 | 44530 | 28,75 | 950 | 32,7 | 54540 | 38,5 |
| AC-500EQ-150H (M66, L35, C31) (P35-T1-T2)B | 3287076466 | 33 945,00 | 328 | 302 | 56170 | 21,5 | 1200 | 33,4 | 68890 | 42,7 |
| AC-500EQ-180H (M66, L35, C31) (P35-T1-T2)B | 3287076467 | 38 650,00 | 365 | 267 | 62510 | 30,6 | 1450 | 31,2 | 83240 | 48 |
| | | | To=-2°C, Tk=45°C; woda 12/7 | | | | Tc=45°C; woda 22/42 | | | |
| AC-500EQ-210H (M65, L35, C31) (P35-T1-T2)B | 3287076468 | 43 360,00 | 415 | 256 | 71070 | 31,6 | 1470 | 20,3 | 63280 | 24,13 |
| AC-500EQ-240H (M64, L35, C31) (P35-T1-T2)B | 3287076469 | 48 110,00 | 450 | 234 | 77060 | 32 | 1670 | 18,9 | 71890 | 26,9 |